



ÜRÜN KATALOĐU
PRODUCT CATALOGUE

Hakkımızda

1992 yılından bu yana elektrik mühendisliği konusunda çalışan firmamız, edinilmiş olan bilgi birikimi neticesinde 2000 yılından itibaren elektrik kablo kanalı, kablo merdiveni ve elektrik panosu üretimine geçmiş olup işten aldığımız güç ve güven sayesinde sektörüne yeni bir ivme kazandırmıştır.

Gelişen piyasa koşulları ve dinamikleri neticesinde kendini sürekli yenileyen firmamız, kalite ve iyi hizmetten ödün vermeden kendi piyasası içerisinde saygın isimlerden birisi olmuştur.

Yurtiçi ve yurtdışı birçok büyük ve başarılı projede adı geçen firmamız, müşterilerimizden gelen öneri ve isteklerin karşılıklı memnuniyet çerçevesinde çözmeyi amaç ve ilke edinmiştir.

About us

Our company, which has been acting on electrical engineering since the year 1992, as a result of know-how saving acquired, has started in 2000 manufacturing of electrical cable channels, cable racks and electrical beam boxes and our company has given a new acceleration to its sector due to the power and confidentiality which we have gained through our experiences.

Our company which always renews itself as a result of developing market conditions and dynamics, has become one of the prestigious companies among its sector, without conceding from quality and good service.

Our company, whose name is mentioned within many big scaled and successful projects in and out of the country, has made its own principle and purpose to solve any recommendation and demands received from our customers within mutual satisfaction.



www.yilsa.com.tr

О нас

С 1992-го года наша фирма работает в сфере инженерного электричества, в итоге накопленных нами сведениями с 2000-ного года мы начали производство электро кабельных каналов, кабельные лестницы и электрические панно, благодаря силы и доверия которые мы получаем от нашей работы в нашем секторе мы преобрели новый образ.

Условия развивающегося рынка и в итоге этой динамики наша фирма постоянно обновляет себя, мы не уступаем качеству и хорошему обслуживанию, в нашем рынке мы стали почётной и уважаемой фирмой.

Наша фирма участвовала в успешных прозктах зарубежом, а также и в нашей стране, предложения и желания поступающие от наших клиентов мы в рамках уважения решаем и это наш принцип.

نبذة عن الشركة

شخبرتها وتراكم معلوماتها منذ عام ٢٠٠٠ إنتقلت الى صناعة قنوات للأسلاك الكهربائية، وناقلة الأسلاك، ولوحات الكهربائية، وبالقوة والأمان الذي أخذناه من عملنا وفرت سرعة جديدة لحقلها.
وشركتنا التي في تجدد متواصل نتيجة شروط الأسواق النامية ودوافعها، أصبحت صاحبة السمعة المحترمة في اسواقها بدون اي تنازل عن الجودة والخدمات الحسنة.
وشركتنا التي يمر إسمها في الكثير من المشاريع الكبيرة والناجحة داخل القطر وخارجه، إتخذت لها مبدأ حل المشاريع والطلبات الواردة كتنا التي تمارس نشاطها في مجال الهندسة الكهربائية منذ عام ١٩٩٢ حتى يومنا هذا، بفضل من زبائننا في إطار الرغبات المتبادلة.

www.yilsa.com.tr





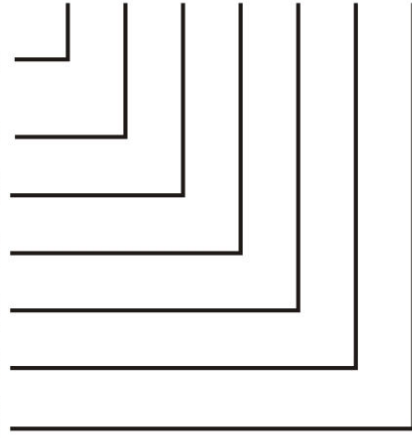
www.yilsa.com.tr

I

Kod sistemi
رمز النظام

Code system
Код системы

100 N KT 40 10 - k - d



Ürünün ek noktaları haricinde delimemesiğini gösterir / The product is perforated only the jointing point
رمز النظام / المنتجات تتب في نقطة الوصل فقط
Ürünün sadece kapağının alınacağını gösterir / Determines the only purchase of the product's cover
تسبر إلى شراء فقط غطاء المنتج
Ürünün saç kalınlığını belirtir / Determines the thickness of the products.
تحدد ثخانة المنتجات / определяет толщину продукта
Ürünün kenar yüksekliğini belirtir / Determines the height of the product edge
تحدد ارتفاع حافة المنتج / определяет высоту края продукта
"Kablo taşıyıcı" anlamındadır / cable tray
كابل القاء / кабели лоток
Üretim tipini belirler. / Determines the type of production
تحدد نوع الإنتاج / определяет тип продукта
Ürünün genişliğini belirtir. / Specifies the width of the product
يحدد عرض المنتج / определяет ширину изделия

300NKT6020



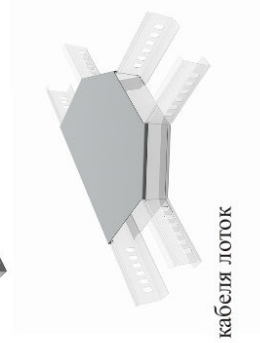
400NМКТ6015-d



500САКТ10012



100ATBE4010-k



- * A-Ağır hizmet kablo kanalı - Heavy Duty Type Cable Trays - كابل قناة ثقيلة (قوية) - Сверхпрочный кабель лоток
- * N-Standard kablo kanalı - Standard cable tray - كابل قناة عادية - Стандартный кабельный лоток
- * M-Merdiven kablo kanalı - Cable ladder - كابل سلم - Кабель Лестницы
- * C-Cr-Ni Paslanmaz kablo kanalı - stainless steel Type Cable Trays- (ستانلس ستيل) - Кابل قناة فولاذ مقوى - нержавеющая сталь кабельный лоток
- * H-Sıcak daldırma kanalı - Hot -deep galvanized cable tray- (كابل قناة الساخنة المغمق) - Глубоко гальванизированный смолянистый кабель лоток

Sistem Sunumu
System Presentation
نظام التقديم
Презентация системы

Ađır hizmet kablo kanalları ve dönüşleri
Heavy-duty cable tray and its bends
كابل قناة القوي و انحناءاتها
Сверхпрочный кабеля лоток и его изгибы

Ürün No : 1 - 14
Product No : 1 - 14
رقم المنتجات : ١-١٤
Номер продукта : 1 - 14

Standart kablo kanalları ve dönüşleri
Standart cable tray and its bends
كابل قناة العادي و انحناءاتها
Стандартный кабеля лоток и его изгибы

Ürün No : 21 - 34
Product No : 21 - 34
رقم المنتجات : ٢١-٣٤
Номер продукта : 21 - 34

Kablo Merdiveni ve Dönüşleri
Cable ladder and its bends
كابل السلم و انحناءاتها
Кабеля лестницы и его поворотах

Ürün No : 41 - 50
Product No : 41 - 50
رقم المنتجات : ٤١-٥٠
Номер продукта : 41 - 50

Ortak aparatlar ve destek elemanları
Supports and shared tools
دواعم و أدوات مشاركة (دعم)
Поддержка и делить инструментов

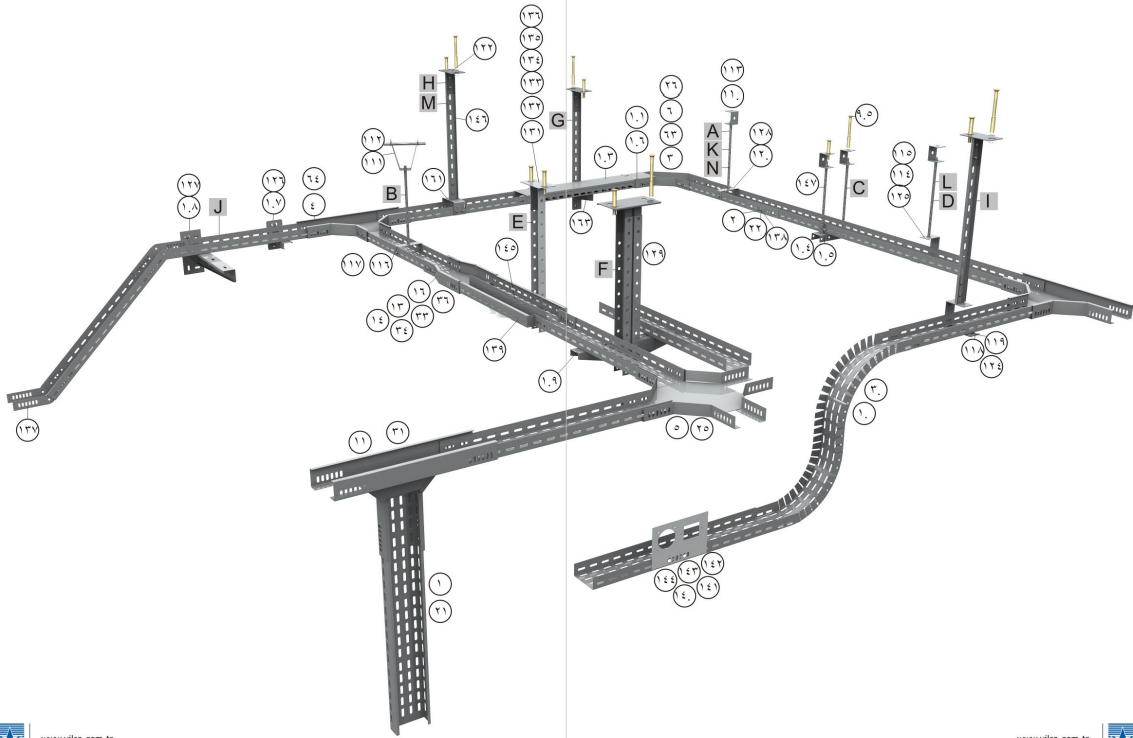
Ürün No : 101 - 152
Product No : 101 - 152
رقم المنتجات : ١٠١-١٥٢
Номер продукта : 101 - 152

Askı ve destek sistemi tipi örnekleri
the sample types of supports systems and hanging systems
عينة الأنواع توريد و أنظمة التعليق
типы поддержек и висящих систе

Ürün No : 1 - 152
Product No : 1 - 152
رقم المنتجات : ١-١٥٢
продукта номер : 1 - 152

V Kablo kanalı genel görünümü
General appearance of the cable tray

الظهر العام للقناة الكابلية
Общий вид кабельных лотков

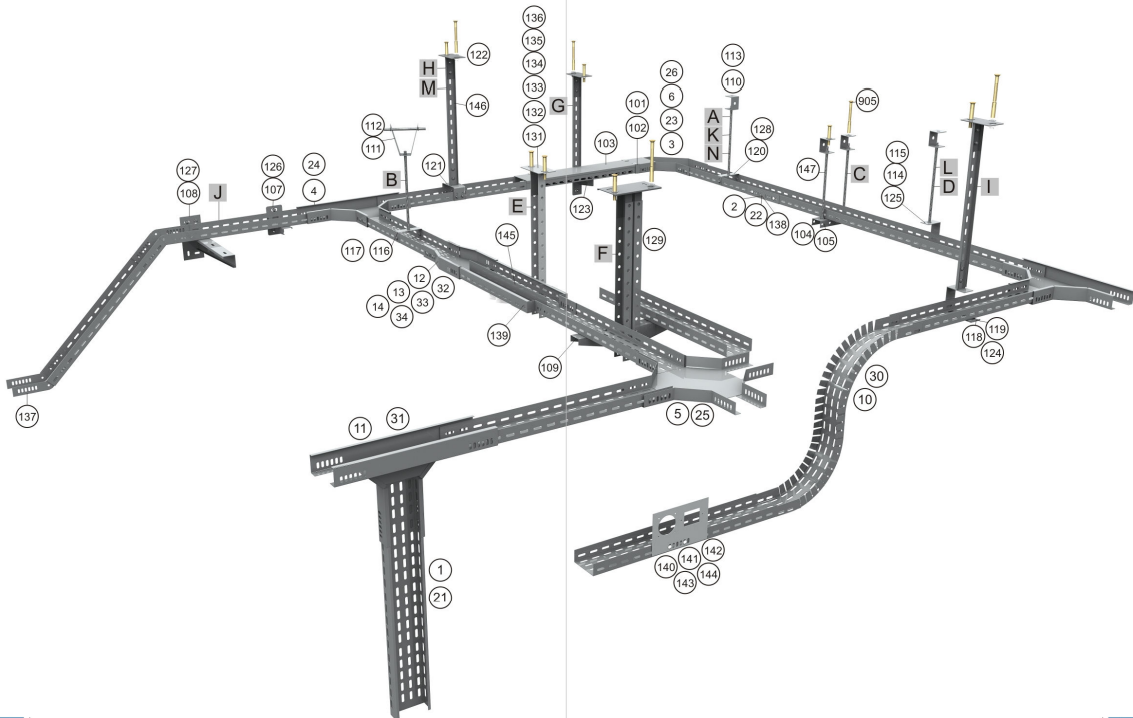


 www.yitsa.com.tr

www.yitsa.com.tr 

III Kablo kanalı genel görünümü
General appearance of the cable tray

الظهر العام للقناة الكابلية
Общий вид кабельных лотков

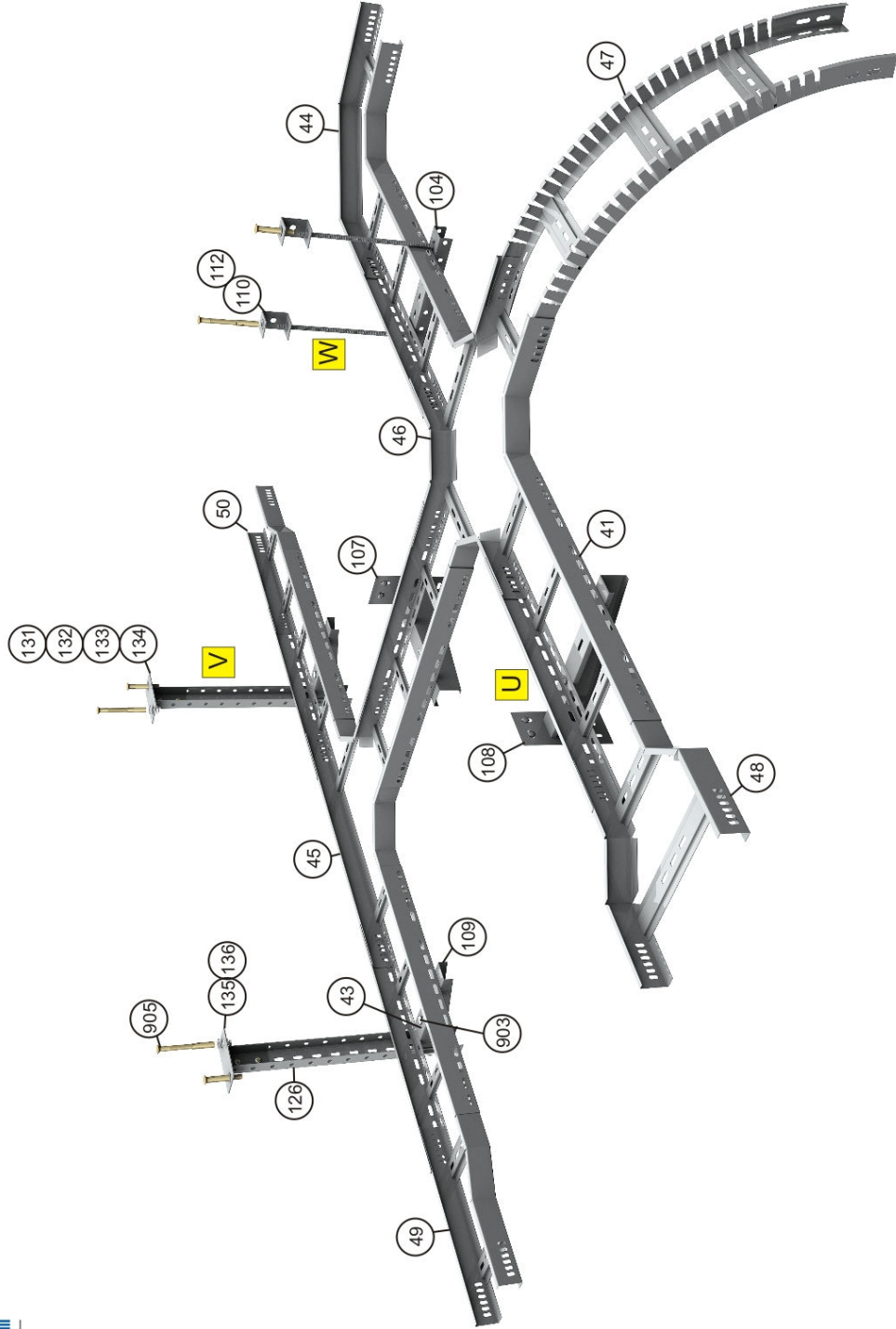


 www.yitsa.com.tr

www.yitsa.com.tr 

VII

Merdiven genel görünüşü
General appearance of the cable ladder tray



www.yilsa.com.tr

IX

İndeks

Ürün numarası ile verilen ürün kodlarını, renklerle belirlenmiş bölümlerdeki sayfa numaralarında bulabilirsiniz.

Ürün No	Ürün Tipi	Ürün Adı	Örnek Kod	Sayfa No	Bölüm	Renk Kodu
1	AKT	AĞIR HİZMET KABLO TAŞIYICISI	200AKT04010	1	Ağır hizmet kablo kanalı	Red
2	ABP	BİRLEŞTİRME PARÇASI	ABP04010	1		
3	AYDE	90° YATAY DÖNÜŞ ELEMANI	200AYDE06012	2		
4	ATBE	T BAĞLANTI ELEMANI	200ATBE10015	2		
5	ADBE	DÖRTLÜ BAĞLANTI ELEMANI	200ADBE04012	3		
6	AAYDE	AÇIK YATAY DÖNÜŞ ELEMANI 135 DERECE	300AAYDE06020	3		
7	OAYDE	90° ÖZEL YATAY DÖNÜŞ ELEMANI	200/100OAYDE06012	4		
8	OATBE	ÖZEL T BAĞLANTI ELEMANI	200/100/300OATBE10015	4		
9	OADBE	ÖZEL DÖRTLÜ BAĞLANTI ELEMANI	200/100/50/150OADBE04012	4		
10	AIDDE	İÇE DIŞA DÖNÜŞ ELEMANI	200AIDDE04015	5		
11	APIE	PANOYA İNİŞ ELEMANI	200APIE04010	5		
12	AORE	ORTA REDÜKSİYON ELEMANI	100/050AORE4012	6		
13	ASARE	SAĞA REDÜKSİYON ELEMANI	300/100ASARE4012	6		
14	ASORE	SOLA REDÜKSİYON ELEMANI	300/100ASORE4015	6		
21	NKT	STANDART KABLO TAŞIYICISI	300NKT04015	7	Standart kablo kanalı	Purple
22	NBP	BİRLEŞTİRME PARÇASI	NBP04015	7		
23	NYDE	90° YATAY DÖNÜŞ ELEMANI	300NYDE04015	8		
24	NTBE	T BAĞLANTI ELEMANI	300NTBE06020	8		
25	NDBE	DÖRTLÜ BAĞLANTI ELEMANI	300NDBE04015	9		
26	NAYDE	AÇIK YATAY DÖNÜŞ ELEMANI 135 DERECE	300AYDE04016	9		
27	ONYDE	90° ÖZEL YATAY DÖNÜŞ ELEMANI	300/100ONYDE06020	10		
28	ONTBE	ÖZEL T BAĞLANTI ELEMANI	300/100/200ONTBE06012	10		
29	ONDBE	ÖZEL DÖRTLÜ BAĞLANTI ELEMANI	300/100//200/300ONDBE06015	10		
30	NIDDE	İÇE DIŞA DÖNÜŞ ELEMANI	300NIDDEE10020	11		
31	NPIE	PANOYA İNİŞ ELEMANI	300NPIE06015	11		
32	NORE	ORTA REDÜKSİYON ELEMANI	300/100NORE04015	12		
33	NSARE	SAĞA REDÜKSİYON ELEMANI	300/100NSARE04015	12		
34	NSORE	SOLA REDÜKSİYON ELEMANI	300/100NSORE06015	12		
41	MKT	MERDİVEN KABLO TAŞIYICISI	500MKT06015	13	Kablo merdiveni	Yellow
42	MBP	BİRLEŞTİRME PARÇASI	MBP06015	13		
43	MKDTE	MERDİVEN/DUVARA TESPİT ELEMANI	MKDTE	13		
44	MYDE	YATAY DÖNÜŞ ELEMANI	500MYDE06015	14		
45	MTBE	T BAĞLANTI ELEMANI	500MTBE06020	14		
46	MDBE	DÖRTLÜ BAĞLANTI ELEMANI	500MDBE10020	14		
47	MIDDE	İÇE DIŞA DÖNÜŞ ELEMANI	500MIDDE06015	15		
48	MORE	ORTA REDÜKSİYON ELEMANI	500MORE10020	15		
49	MSARE	SAĞA REDÜKSİYON ELEMANI	500MSARE06015	15		
50	MSORE	SOLA REDÜKSİYON ELEMANI	500MSORE06015	15		


www.yilsa.com.tr

Ürün numarası ile verilen ürün kodlarını, renklerle belirlenmiş bölümlerdeki sayfa numaralarında bulabilirsiniz.

Ürün No	Ürün Tipi	Ürün Adı	Örnek Kod	Sayfa No	Bölüm	Renk Kodu
101	KK	KAPAK KELEPÇESİ	Kk060	16	Ortak aparatlar ve destek elemanları	
102	HKK	HAVALANDIRMALI KAPAK KELEPÇESİ	HKK040	16		
103	K	KABLO TAŞIYICISI KAPAĞI	100K10	16		
104	UAP	U ASKI PROFİLİ	400UAP	17		
105	LAP	L ASKI PROFİLİ	400LAP	17		
106	DME	DUVARA MONTAJ ELEMANI	200DME	17		
107	DK	DUVAR KONSOLU	100DK	18		
108	ADK	AĞIR HİZMET DUVAR KONSOLU	400ADK	18		
109	AHK	AĞIR HİZMET PROFİLİNE KONSOL	300AHK	18		
110	TME	TİJLE TAVANA MONTAJ ELEMANI	TME	19		
111	VTME	TİJLE HATIL/PUTREL TAVANA MONTAJ ELEMANI	VTME15	19		
112	BTME	TİJLE TAVANA BASİT MONTAJ ELEMANI	BTME20	19		
113	LTME	TİJLE KİRİŞ MONTAJ ELEMANI	LTME	19		
114	TKT	TİJLE KANAL TAŞIYICISI	100TKT15	20		
115	TAP	TİJLE ASKI PLAKASI	100TAP15	20		
116	MKT	MANŞONLU KANAL TAŞIYICI	100MKT15	20		
117	MAP	MANŞONLU ASKI PLAKASI	150MAP15	21		
118	PKT	U PROFİLİNE KANAL PLAKASI	200PKT20	21		
119	PAP	U PROFİLE ASKI PLAKASI	50PAP15	21		
120	AK	TİJLE ASKI KÖPRÜSÜ	150AK15	22		
121	UPAK	UP PROFİLİNE ASKI KÖPRÜSÜ	100UPAK15	22		
122	TAE	UP PROFİLİNE TAVANA ASKI ELEMANI	TAE15	22		
123	UK	UP PROFİLİNE KONSOL	200UK15	23		
124	UAK	UP PROFİLİNE ASKI KANCASI	100UAK	23		
125	TAK	TİJLE ASKI KANCASI	100TAK	23		
126	KDK	KAYNAKSIZ DUVAR KONSOLU	100KDK15	24		
127	AKDK	AĞIR HİZMET KAYNAKSIZ DUVAR KONSOLU	150AKDK15	24		
128	BAK	BASİT ASKI KÖPRÜSÜ	100BAK15	24		
129	AHP	AĞIR HİZMET PROFİLİ	AHP15	25		
130	KME	KİRİŞ MONTAJ ELEMANI ELEMANI	KME15	25		
131	BTAE	AĞIR HİZMET PROFİLİ TAVANA ASKI ELEMANI	BTAE20	25		
132	ATME	"AHP" AYARLANABİLİR TAVANA MONTAJ ELEMANI	ATME20	25		
133	PTAE	AĞIR HİZMET PROFİLİ TAVANA ASKI ELEMANI	PTAE15	26		
134	2PTAE	ÇİFT AHP TAVANA ASKI ELEMANI	2PTAE15	26		
135	PTME	AĞIR HİZMET PROFİLİ TAVANA MONTAJ ELEMANI	PTME20	26		
136	2PTME	ÇİFT AHP TAVANA MONTAJ ELEMANI	2PTME30	26		
137	SDE	SEVİYE DEĞİŞTİRME ELEMANI	SDE04010	27		
138	ACBP	AÇILI BİRLEŞTİRME PARÇASI	ACBP06015	27		
139	BRE	BASİT REDÜKSİYON ELEMANI	100BRE06011	27		
140	BPP	BASİT PRİZ PLAKASI	BPP	27		
141	MPP	MONOFAZE PRİZ/SİGORTA PLAKASI	MPP	28		
142	TPP	TRİFAZE PRİZ/SİGORTA PLAKASI	TPP	28		
143	MSP	MONOFAZE SİGORTA PLAKASI	MSP	28		
144	TSP	TRİFAZE SİGORTA PLAKASI	TSP	29		
145	SP	SEPERATÖR	SP040	29		
146	UP	U PROFİL	UP15	29		
900	AC82000	M8 GİJON 2METRE	AC81000	29		
901	KO	KOPILYA	KO	30		
902	ACB8	M8 UZATMA SOMUNU	ACB8	30		
903	BB6*12	M6 CİVATA+SOMUN+PUL TAKIMI	BB6*12	30		
904	BB8*15	M8CİVATA+SOMUN+PUL TAKIMI	BB8*15	30		
905	CD8	ÇEKTİRMELİ ÇELİK DUBEL	CD8	31		
906	M8S	M8 SOMUN	M8S	31		
907	M8P	M8 PUL	M8P	31		
908	M8C	M8 CİVATA	M8C	31		
909	VD8	ÇAKMALI DÜBEL	VD8	31		



XI

Index

You can find the codes of product with production number
in the coloured section with page number

Product No	Product Type	Product Name	Sample Code	Page No	Section	Color Code
1	AKT	Heavy-Duty Cable Trays	200AKT04010	1	Heavy-duty cable tray	Red
2	ABP	Jointing piece	ABP04010	1		
3	AYDE	90° Horizontal bend	200AYDE06012	2		
4	ATBE	T Horizontal bend	200ATBE10015	2		
5	ADBE	Quadruple Horizontal bend	200ADBE04012	3		
6	AAYDE	135 ° Horizontal bend	300AAYDE06020	3		
7	OAYDE	Special 90° Horizontal bend	200/100OAYDE06012	4		
8	OATBE	Special "T" Horizontal bend	200/100/300OATBE10015	4		
9	OADBE	Special Quadruple Horizontal bend	200/100/50/150OADBE04012	4		
10	AIDDE	Vertical inside & outside bends	200AIDDE04015	5		
11	APIE	Vertical "T" connector	200APIE04010	5		
12	AORE	Middle reducer	100/050AORE04012	6		
13	ASARE	Right reducer	300/100ASARE04012	6		
14	ASORE	Left reducer	300/100ASORE04015	6		
21	NKT	Standart Cable Trays	300NKT04015	7	Standart cable tray	Purple
22	NBP	Jointing piece	NBP04015	7		
23	NYDE	90° Horizontal bend	300NYDE04015	8		
24	NTBE	T Horizontal bend	300NTBE06020	8		
25	NDBE	Quadruple Horizontal bend	300NDBE04015	9		
26	NAYDE	135 ° Horizontal bend	300NAYDE04016	9		
27	ONYDE	Special 90° Horizontal bend	300/100ONYDE06020	10		
28	ONTBE	Special "T" Horizontal bend	300/100/200ONTBE06012	10		
29	ONDBE	Special Quadruple Horizontal bend	300/100//200/300ONDBE06015	10		
30	NIDDE	Vertical inside & outside bends	300NIDDEE10020	11		
31	NPIE	Vertical "T" connector	300NPIE06015	11		
32	NORE	Middle reducer	300/100NORE04015	12	Cable ladder tray	Yellow
33	NSARE	Right reducer	300/100NSARE04015	12		
34	NSORE	Left reducer	300/100NSORE06015	12		
41	MKT	Cable ladder	500MKT06015	13		
42	MBP	Jointing piece	MBP06015	13		
43	MKDTE	Fixing piece for wall and brackets	MKDTE	13		
44	MYDE	90° Horizontal bend	500MYDE06015	14		
45	MTBE	T Horizontal bend	500MTBE06020	14		
46	MDBE	quadruple Horizontal bend	500MDBE10020	14		
47	MIDDE	Vertical inside & outside bends	500MIDDE06015	15		
48	MORE	Middle reducer	500MORE10020	15		
49	MSARE	Right reducer	500MSARE06015	15		
50	MSORE	Left reducer	500MSORE06015	15		



www.yilsa.com.tr

You can find the codes of product with production number
in the coloured section with page number

Product No	Product Type	Product Name	Sample Code	Page No	Section	Color Code
101	KK	Cover clamp	Kk060	16	Supports and common tools	
102	HKK	Ventilated cover calmp	HKK040	16		
103	K	Cover	100K10	16		
104	UAP	U Tray Carriers With Threaded Rod	400UAP15	17		
105	LAP	L Tray Carriers With Threaded Rod	400LAP15	17		
106	DME	Wall mounting component	200DME	17		
107	DK	Wall bracet	100DK15	18		
108	ADK	Heavy Duty Type wall bracket	400ADK20	18		
109	AHK	U Brackets	300AHK15	18		
110	TME	Threaded Rod Ceiling Fixing Parts	TME	19		
111	VTME	"V" Beam Mounting Part With Threaded Rod	VTME15	19		
112	BTME	Threaded Rod Ceiling Fixing Simple Part	BTME20	19		
113	LTME	Beam fixing "L" part for cable tray with threaded rod	LTME	19		
114	TKT	Tray carriers with threaded rod	100TKT15	20		
115	TAP	Hunger plate with threaded rod	100TAP15	20		
116	MKT	Tray carriers with long nut	100MKT15	20		
117	MAP	Hunger plate with long nut	150MAP15	21		
118	PKT	Tray carriers With UP profile	200PKT20	21		
119	PAP	Hunger plate With UP profile	50PAP15	21		
120	AK	Tray carriers With Threaded Rod	150AK15	22		
121	UPAK	Tray carriers With "UP" profile	100UPAK15	22		
122	TAE	Ceiling Supports With "UP" profile	TAE15	22		
123	UK	Brackets for UP Profile	200UK15	23		
124	UAK	Grappling hook for UP Profile	100UAK	23		
125	TAK	Grappling hook for Threaded Rod	100TAK	23		
126	KDK	Seamless wall bracket	100KDK15	24		
127	AKDK	Heavy-Duty Seamless wall bracket	150AKDK15	24		
128	BAK	Tray Carriers With Threaded Rod	100BAK15	24		
129	AHP	Heavy Duty U Profile	AHP15	25		
130	KME	Beam Mounting Part With Threaded Rod	KME15	25		
131	BTAE	"U" Profile Ceiling Supports	BTAE20	25		
132	ATME	Adjustable "U" Profile Ceiling Supports	ATME20	25		
133	PTAE	"U" Profile Ceiling hanging part	PTAE15	26		
134	2PTAE	Double"U" Profile Ceiling hanging part	2PTAE20	26		
135	PTME	"U" Profile Ceiling mounting part	PTME20	26		
136	2PTME	Double"U" Profile Ceiling mounting part	2PTME30	26		
137	SDE	Level Changing Part	SDE04010	27		
138	ACBP	Angle connector	ACBP06015	27		
139	BRE	Simple reduction	100BRE06011	27		
140	BPP	Plug Fixing Part on the Tray (Mono-phase)	BPP	27		
141	MPP	Fuses and Plug Fixing Part on the Tray (Mono-phase)	MPP	28		
142	TPP	Fuses and Plug Fixing Part on the Tray (Three-phase)	TPP	28		
143	MSP	Fuses Fixing Part on the Tray (Mono-phase)	MSP	28		
144	TSP	Fuses Fixing Part on the Tray (Three-phase)	TSP	29		
145	SP	Separator	SP040	29		
146	UP	"UP" profile	UP15	29		
900	AC82000	Threaded rod 2 mt	AC82000	29		
901	KO	8*80 pin	KO	30		
902	ACB8	M8 long nut	ACB8	30		
903	BB6*12	M6 6*12 screw sets	BB6*12	30		
904	BB8*15	M8 8*15 screw sets	BB8*15	30		
905	CD8	Steel anchor	CD8	31		
906	M8S	M8 hex nut	M8S	31		
907	M8P	M8 plain washer	M8P	31		
908	M8C	M8 screw	M8C	31		
909	VD8	Steel anchor	VD8	31		



XIII مؤشر

الأعداد المنتجات يعرض مع رمز المنتج الذي يوجد في عدد الصفحات المخصصة في قسم الألوان .

رقم المنتج	نوع المنتج	اسم المنتجات	رمز عينة	رقم الصفحة	رمز اللون
1	AKT	كابيل قناة ثقيلة (قوية)	200AKT04010	١	كابيل قناة قوية
2	ABP	قطعة وصل	ABP04010	١	
3	AYDE	منحنى أفقي ٩. درجة	200AYDE06012	٢	
4	ATBE	منحنى أفقي "T"	200ATBE10015	٢	
5	ADBE	منحنى أفقي رباعية	200ADBE4012	٣	
6	AAAYDE	منحنى أفقي ١٣٥ درجة	300AAAYDE6020	٣	
7	OYDE	منحنى أفقي خصوصي ٩. درجة	200/100OAYDE6012	٤	
8	OTBE	خصوصي منحنى أفقي "T"	200/100/300OATBE10015	٤	
9	ODBE	خصوصي منحنى أفقي رباعية	200/100/50/150OADBE4012	٤	
10	AIDDE	داخلي و خارجي اعطاف العمودي	200AIDDE4015	٥	
11	APIE	موصل عامودي بشكل "T"	200APIE4010	٥	
12	AORE	مخفض وسطي	100/050AORE4012	٦	
13	ASARE	مخفض يميني	300/100ASARE4012	٦	
14	ASORE	مخفض يساري	300/100ASORE4015	٦	
21	NKT	كابيل قناة عادية	300NKT4015	٧	كابيل قناة عادية
22	NBP	قطعة وصل	NBP415	٧	
23	NYDE	منحنى أفقي ٩. درجة	300NYDE4015	٨	
24	NTBE	منحنى أفقي "T"	300NTBE6020	٨	
25	NDBE	منحنى أفقي رباعية	300NDBE4015	٩	
26	NAYDE	منحنى أفقي ١٣٥ درجة	300NAYDE4016	٩	
27	ONYDE	منحنى أفقي خصوصي ٩. درجة	300/100ONYDE6020	١٠	
28	ONTBE	خصوصي منحنى أفقي رباعية	300/100/200ONTBE6012	١٠	
29	ONDBE	خصوصي منحنى أفقي رباعية	300/100//200/300ONDBE6015	١٠	
30	NIDDE	داخلي و خارجي اعطاف العمودي	300NIDDEE10020	١١	
31	NPIE	موصل عامودي بشكل "T"	300NPIE6015	١١	
32	NORE	مخفض وسطي	300/100NORE4015	١٢	
33	NSARE	مخفض يميني	300/100NSARE4015	١٢	
34	NSORE	مخفض يساري	300/100NSORE6015	١٢	
41	MKT	سلم كابيل	500MKT6015	١٣	سلم كابيل
42	MBP	وصلة قطعة كابيل سلم	MBP6015	١٣	
43	MKDTE	قطعة تثبيت للجدار و للسنادات (حوامل الرفوف)	MKDTE	١٣	
44	MYDE	منحنى أفقي ٩. درجة	500MYDE6015	١٤	
45	MTBE	منحنى أفقي "T"	500MTBE6020	١٤	
46	MDBE	منحنى أفقي رباعية	500MDBE10020	١٤	
47	MIDDE	داخلي و خارجي اعطاف العمودي	500MIDDE6015	١٤	
48	MORE	مخفض وسطي	500MORE10020	١٥	
49	MSARE	مخفض يميني	500MSARE6015	١٥	
50	MSORE	مخفض يساري	500MSORE6015	١٥	



www.yilsa.com.tr

الأعداد المنتجات يعرض مع رمز المنتج الذي يوجد في عدد الصفحات المخصصة في قسم الألوان ..

رقم المنتجات	نوع المنتجات	اسم المنتجات	رمز عينة	رقم الصفحة	رمز اللون
101	KK	غطاء كلاب	Kk60	١٦	
102	HKK	كلاّب تغطية مهورى (ذو تهوية)	HKK40	١٦	
103	K	غطاء	100K10	١٦	
104	UAP	"U" كابل قناة حوامل مع خيوط عسوية	400UAP	١٧	
105	LAP	"L" كابل قناة حوامل مع خيوط عسوية	400LAP	١٧	
106	DME	قطعة تعليق للجدار	200DME	١٧	
107	DK	سنادة جدار عادية	100DK	١٨	
108	ADK	سنادة جدار ثقيلة (قوية)	400ADK	١٨	
109	AHK	سناد للعمود قوي	300AHK	١٨	
110	TME	قطعة تثبيت للسقف مع خيوط عسوية	TME	١٩	
111	VTME	"V" قطعة تثبيت للجازعة مع خيوط عسوية	VTME	١٩	
112	BTME	قطعة تثبيت عادية للسقف مع الخيوط عسوية	BTME	١٩	
113	LTME	"L" قطعة تثبيت للجازعة مع خيوط عسوية	LTME	١٩	
114	TKT	حوامل للقناة مع خيوط عسوية	100TKT	٦	
115	TAP	لوحة تعليق مع خيوط عسوية	100TAP	٦	
116	MKT	حوامل للقناة مع جوز الطويلة	100MKT	٦	
117	MAP	لوحة تعليق مع جوز الطويلة	150MAP	٦١	
118	PKT	حوامل للقناة مع مظهر جانبي	200PKT	٦١	
119	PAP	لوحة للقناة مع عمود العادي "UP"	50PAP	٦١	
120	AK	جسر معلق مع خيوط عسوية	150AK	٦٦	
121	UPAK	جسر معلق مع عمود عادي "UP"	100UPAK	٦٦	
122	TAE	"UP" قطعة تثبيت للسقف مع عمود عادي	TAE	٦٦	
123	UK	"UP" سناد للعمود عادي	200UK	٦٦	
124	UAK	"UP" الكلاّب للمعاد العادي	100UAK	٦٦	
125	TAK	الكلاّب للخيوط الصلبة	100TAK	٦٦	
126	KDK	غير ملحومة سنادة جدار	100KDK15	٦٤	
127	AKDK	سنادة جدار ثقيلة (قوية) غير ملحومة	150AKDK15	٦٤	
128	BAK	جسر معلق مع خيوط عسوية	100BAK15	٦٤	
129	AHP	عمود قوي	AHP15	٦٥	
130	KME	قطعة تثبيت للعائق الميزان مع خيوط عسوية	KME	٦٥	
131	BTAE	قطعة تعليق العادي للسقف مع عمود قوي	BTAE	٦٥	
132	ATME	قطعة تعليق قابل للتغير للسقف مع عمود قوي	ATME	٦٥	
133	PTAE	قطعة تعليق للسقف مع عمود قوي	PTAE	٦٦	
134	2PTAE	قطعة تعليق للسقف مع عمود قوي ثنائي	2PTAE	٦٦	
135	PTME	قطعة تثبيت للسقف مع عمود قوي	PTME	٦٦	
136	2PTME	قطعة تثبيت للسقف مع عمود قوي ثنائي	2PTME	٦٦	
137	SDE	قطعة لتغير المستوى	SDE4010	٦٦	
138	ACBP	عنصر ربط زاوية	ACBP6015	٦٧	
139	BRE	مخفف عادي	100BRE6011	٦٧	
140	BPP	لوحة خريباتية كهربائية	BPP	٦٧	
141	MPP	لوحة صمام كهربائي و خريباتية كهربائية	MPP	٦٨	
142	TPP	لوحة صمام كهربائي و خريباتية كهربائية (*٣ القطب)	TPP	٦٨	
143	MSP	لوحة صمام كهربائي	MSP	٦٨	
144	TSP	لوحة صمام كهربائي (*٣ القطب)	TSP	٦٩	
145	SP	الفواصل	SP40	٦٩	
146	UP	عمود عادي	UP	٦٩	
900	AC82000	خيوط عسوية	AC82000	٦٩	
901	KO	ديوس ٨*٨	KO	٣	
902	ACB8	جوز الطويلة	ACB8	٣	
903	BB6*12	م ٦*١٢ مجموعة براغي	BB6*12	٣	
904	BB8*15	م ٨*١٥ مجموعة براغي	BB8*15	٣	
905	CD8	مرساة فولاذية	CD8	٣١	
906	M8S	م ٨ عرافة الجوز	M8S	٣١	
907	M8P	م ٨ سهل الغسل	M8P	٣١	
908	M8C	م ٨ المسمار	M8C	٣١	
909	VD8		VD8	٣١	

لوازم و أدوات مشتركة (دعم)



Продукция поставляется с продуктом кодов можно найти номера страниц в указанном разделе с цветами.

продукта номер	Тип продукта	Название продукта	Пример кода заказа	Страница Нет	Раздел	Код цвета
1	AKT	Сверхпрочного кабеля Лоток	200AKT04010	1	Кабельные каналы	Кабельные каналы
2	ABP	Соединительные элементы	ABP04010	1		
3	AYDE	90° Горизонтальное колено	200AYDE06012	2		
4	ATBE	T-Горизонтальное колено	200ATBE10015	2		
5	ADBE	учетверенный соединения	200ADBE04012	3		
6	AAYDE	135° Горизонтальное колено	300AAYDE06020	3		
7	OAYDE	90° специальный Горизонтальное колено	200/100OAYDE06012	4		
8	OATBE	специальный T- Горизонтальное колено	200/100/300OATBE10015	4		
9	OADBE	специальный учетверенный соединения	200/100/50/150OADBE04012	4		
10	AIDDE	Вертикальное внутреннее и наружное колено	200AIDDE04015	5		
11	APIE	вертикальный "Т" соединитель	200APIE04010	5		
12	AORE	Ближний Редукторы	100/050AORE04012	6		
13	ASARE	Правый Редукторы	300/100ASARE04012	6		
14	ASORE	Левый Редукторы	300/100ASORE04015	6		
21	NKT	Стандартный типа кабеля лоток	300NKT04015	7	Кабельные каналы	Кабельные каналы
22	NBP	Соединительные элементы	NBP04015	7		
23	NYDE	90° Горизонтальное колено	300NYDE04015	8		
24	NTBE	T-Горизонтальное колено	300NTBE06020	8		
25	NDBE	учетверенный соединения	300NDBE04015	9		
26	NAYDE	135° Горизонтальное колено	300NAYDE04016	9		
27	ONYDE	90° специальный Горизонтальное колено	300/100ONYDE06020	10		
28	ONTBE	специальный T- Горизонтальное колено	300/100/200ONTBE06012	10		
29	ONDBE	специальный учетверенный соединения	300/100//200/300ONDBE06015	10		
30	NIDDE	Вертикальное внутреннее и наружное колено	300NIDDEE10020	11		
31	NPIE	вертикальный "Т" соединитель	300NPIE06015	11		
32	NORE	Ближний Редукторы	300/100NORE04015	12		
33	NSARE	Правый Редукторы	300/100NSARE04015	12		
34	NSORE	Левый Редукторы	300/100NSORE06015	12		
41	MKT	Кабельные лестницы	500MKT06015	13	Кабель Лестницы	Кабель Лестницы
42	MBP	Соединительные элементы	MBP06015	13		
43	MKDTE	крепление на стену кусок и кронштейн	MKDTE	13		
44	MYDE	90° Горизонтальное колено	500MYDE06015	14		
45	MTBE	T-Горизонтальное колено	500MTBE06020	14		
46	MDBE	учетверенный соединения	500MDBE10020	14		
47	MIDDE	Вертикальное внутреннее и наружное колено	500MIDDE06015	15		
48	MORE	Ближний Редукторы	500MORE10020	15		
49	MSARE	Правый Редукторы	500MSARE06015	15		
50	MSORE	Левый Редукторы	500MSORE06015	15		



Продукция поставляется с продуктом кодов можно найти
номера страниц в указанном разделе с цветами.

продукта номер	Тип продукта	Название продукта	Пример кода заказа	Страница Нет	Раздел	Код цвета
101	KK	покрова зажим	Kk60	16	Поддержка и общих инструментов	
102	HKK	вентилируемые покрытия зажим	HKK40	16		
103	K	Обложка	100K10	16		
104	UAP	U образные канальные подвески	400UAP	17		
105	LAP	L образные канальные подвески	400LAP	17		
106	DME	Настенного монтажа компонентов	200DME	17		
107	DK	Стенная скобка	100DK	18		
108	ADK	Серхпрочная стенная скобка	400ADK	18		
109	АНК	U- скобки	300АНК	18		
110	TME	Резьбовой стержень потолочный крепежный элемент	TME	19		
111	VTME	Резьбовой стержень балочный монтажный "V" элемент	VTME	19		
112	BTME	Резьбовой стержень потолочный крепежный элеме	BTME	19		
113	LTME	Резьбовой стержень балочный монтажный "L" элемент	LTME	19		
114	TKT	Нарезной стержень канал подвески	100TKT	20		
115	TAP	пластина с резьбовой стержень	100TAP	20		
116	MKT	Лоток носителей с длинной гайкой	100MKT	20		
117	MAP	пластина с длинной гайкой	150MAP	21		
118	PKT	Лоток носителей с UP профиль	200PKT	21		
119	PAP	пластина с UP профиль	50PAP	21		
120	AK	Нарезной стержень канал подвески	150AK	22		
121	UPAK	Лоток носителей с UP профиль	100UPAK	22		
122	TAE	потолка поддержка для UP профиль	TAE	22		
123	UK	передние скобки	200UK	23		
124	UAK	схватиться крючком для UP профиль	100UAK	23		
125	TAK	Шлюпочный якорь для резьбовой стержень	100TAK	23		
126	KDK	Бесшовное стенная скобка	100KDK15	24		
127	AKDK	Серхпрочная Бесшовное стенная скобка	150AKDK15	24		
128	BAK	Резьбовой потолочный крепежный элемент	100BAK15	24		
129	AHP	U-образный профиль	AHP15	25		
130	KME	балочный Монтаж элементов с Резьбовой стержен	BTAЕ	25		
131	BTAЕ	потолка поддержка для АНР профиль	PTAE	25		
132	ATME	Регулируемый "U" профиль потолка Поддерживает	ATME	25		
133	PTAE	потолка поддержка для АНР профиль	PTAE	26		
134	2PTAE	потолка поддержка для Двухместный АНР профиль	2PTAE	26		
135	PTME	потолка поддержка для АНР профиль	PTME	26		
136	2PTME	потолка поддержка для Двухместный АНР профиль	2PTME	26		
137	SDE	Часть изменения уровня	SDE4010	27		
138	ACBP	Угол разъем	ACBP6015	27		
139	BRE	простое сокращение	100BRE6011	27		
140	BPP	подключение фиксатор на лотке	BPP	27		
141	MPP	предохранители и подключив фиксатор на лотке (моно-фаза)	MPP	28		
142	TPP	фиксатор на лотке (трехфазный)	TPP	28		
143	MSP	Предохранители фиксатор на лотке (моно-фаза)	MSP	28		
144	TSP	Предохранители фиксатор на лотке (трехфазный)	TSP	29		
145	SP	Сепараторы	SP40	29		
146	UP	"UP"- профиль	UP	29		
900	AC82000	резьбовой стержень	AC82000	29		
901	KO	8*80 шпилька	KO	30		
902	ACB8	длинная гайка	ACB8	30		
903	BB6*12	M6 6*12 набор шурупов	BB6*12	30		
904	BB8*15	M8 8*15 набор шурупов	BB8*15	30		
905	CD8	Стальной дюбель	CD8	31		
906	M8S	M8 шестнадцатиричное гайка	M8S	31		
907	M8P	M8 плоская шайба	M8P	31		
908	M8C	M8 винт	M8C	31		
909	VD8	Стальной дюбель	VD8	31		



Ađır hizmet kablo kanalları ve dönüşleri
Heavy-duty cable tray and its bends
كابل قناة القوي و انحناءاتها
Сверхпрочный кабеля лоток и его изгибы

1

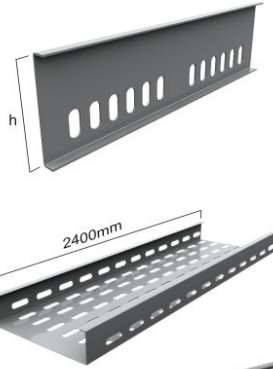
Ağır hizmet kablo kanalları ve dönüşleri
كابل قناة ثقيلة و انحناءاتها

Heavy-duty cable tray and its bends
Сверхпрочный кабель лоток и его изгибы

1 - (AKT) Heavy Duty Type Cable Trays
1 - (AKT) كابل قناة ثقيلة (قوية)
1 - (AKT) Сверхпрочного кабеля Лоток
1 - (AKT) Ağır hizmet kablo taşıyıcısı



2 - (ABP) jointing piece
2 - (ABP) قطعة وصل
2 - (ABP) Соединительные элементы
2 - (ABP) Ek elemanı



G: 200-600

G: 0-200

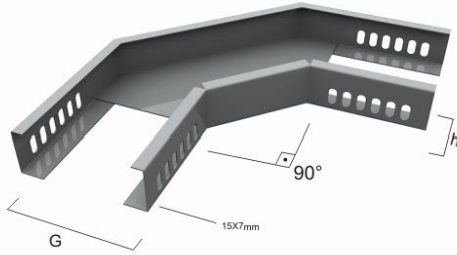


Order code	Weight	Weight	Weight	Thickness	Wide
رمز النظام	وزن	وزن	وزن	سماكة	عرض
Код заказа	Вес	Вес	Вес	Толщина	Ширина
Sipariş Kodu	h kg/m	h kg/m	h kg/m	K	G
050 AKT	40 0,93	60 -	100 -	1,0	48
100 AKT	40 1,21	60 1,50	100 2,65	1,0	96
100 AKT	40 1,46	60 1,80	100 3,18	1,2	96
100 AKT	40 1,82	60 2,25	100 3,98	1,5	96
150 AKT	40 1,58	60 2,00	100 3,85	1,0	146
150 AKT	40 1,90	60 2,40	100 4,62	1,2	146
150 AKT	40 2,37	60 3,00	100 5,78	1,5	146
200 AKT	40 1,88	60 2,38	100 4,00	1,0	196
200 AKT	40 2,25	60 2,85	100 4,24	1,2	196
200 AKT	40 2,82	60 3,57	100 4,75	1,5	196
250 AKT	40 3,60	60 4,00	100 4,85	1,5	243
250 AKT	40 4,80	60 5,34	100 6,47	2,0	243
300 AKT	40 4,15	60 4,45	100 5,40	1,5	296
300 AKT	40 5,54	60 5,94	100 7,20	2,0	296
400 AKT	40 5,13	60 5,36	100 8,20	1,5	396
400 AKT	40 6,84	60 7,15	100 10,94	2,0	396
500 AKT	40 6,10	60 6,48	100 8,42	1,5	496
500 AKT	40 8,14	60 8,64	100 11,23	2,0	496
600 AKT	40 7,00	60 7,52	100 9,60	1,5	596
600 AKT	40 9,34	60 10,03	100 12,98	2,0	596
ABP	40 0,08	60 0,19	100 0,22	1,0	195
ABP	40 0,12	60 0,29	100 0,33	1,5	195
ABP	40 0,16	60 0,38	100 0,44	2,0	195



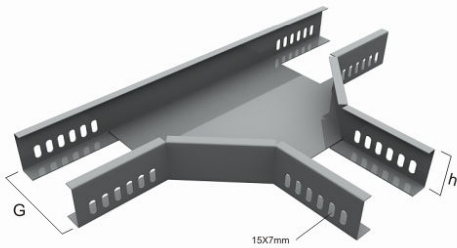
www.yilsa.com.tr

3 - (AYDE) 90° Horizontal bends
3 - (AYDE) منحنى أفقي ٩٠ درجة
3 - (AYDE) 90° Горизонтальные колена
3 - (AYDE) 90° Yatay dönüş elemanı



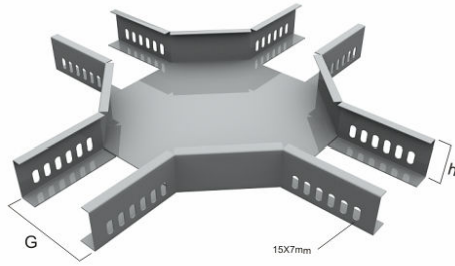
Order code	Weight	Weight	Weight	Thickness	Wide
رمز النظام	وزن	وزن	وزن	سمك	عرض
Код заказа	Вес	Вес	Вес	Толщина	Ширина
Sipariş Kodu	h kg/m	h kg/m	h kg/m	K	G
050 AYDE	40 0,48	-	-	1,0	54
100 AYDE	40 0,65	60 0,76	100 1,90	1,0	104
100 AYDE	40 0,78	60 0,92	100 2,28	1,2	104
100 AYDE	40 0,98	60 1,14	100 2,85	1,5	104
150 AYDE	40 0,77	60 1,15	100 2,85	1,0	154
150 AYDE	40 0,93	60 1,38	100 3,42	1,2	154
150 AYDE	40 1,16	60 1,73	100 4,28	1,5	154
200 AYDE	40 0,97	60 1,42	100 3,35	1,2	204
200 AYDE	40 1,22	60 1,78	100 4,35	1,5	204
250 AYDE	40 1,72	60 1,94	100 3,90	1,5	254
250 AYDE	40 2,30	60 2,59	100 5,20	2,0	254
300 AYDE	40 2,19	60 3,10	100 4,45	1,5	304
300 AYDE	40 2,92	60 4,14	100 5,94	2,0	304
400 AYDE	40 4,40	60 4,64	100 7,70	1,5	404
400 AYDE	40 5,87	60 6,19	100 10,27	2,0	404
500 AYDE	40 4,90	60 5,27	100 8,00	1,5	504
500 AYDE	40 6,53	60 7,02	100 10,67	2,0	504
600 AYDE	40 6,49	60 6,91	100 10,32	1,5	604
600 AYDE	40 8,65	60 9,21	100 13,76	2,0	604

4 - (ATBE) "T" Horizontal bends
4 - (ATBE) "T" منحنى أفقي
4 - (ATBE) "T" Горизонтальное колено
4 - (ATBE) "T" dönüş elemanı



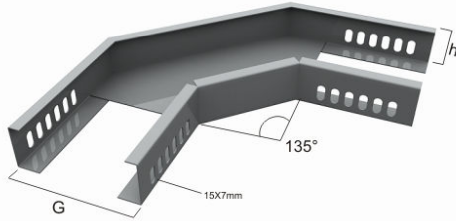
Order code	Weight	Weight	Weight	Thickness	Wide
رمز النظام	وزن	وزن	وزن	سمك	عرض
Код заказа	Вес	Вес	Вес	Толщина	Ширина
Sipariş Kodu	h kg/m	h kg/m	h kg/m	K	G
050 ATBE	40 0,72	-	-	1,0	54
100 ATBE	40 1,00	60 1,10	100 2,95	1,0	104
100 ATBE	40 1,20	60 1,32	100 3,54	1,2	104
100 ATBE	40 1,50	60 1,65	100 4,43	1,5	104
150 ATBE	40 1,17	60 1,50	100 4,15	1,0	154
150 ATBE	40 1,41	60 1,80	100 4,98	1,2	154
150 ATBE	40 1,76	60 2,25	100 6,23	1,5	154
200 ATBE	40 1,44	60 1,80	100 4,80	1,2	204
200 ATBE	40 1,80	60 2,70	100 6,00	1,5	204
250 ATBE	40 2,24	60 2,90	100 5,50	1,5	254
250 ATBE	40 2,99	60 3,87	100 1,33	2,0	254
300 ATBE	40 2,84	60 3,40	100 6,25	1,5	304
300 ATBE	40 3,79	60 4,54	100 8,33	2,0	304
400 ATBE	40 4,10	60 6,00	100 10,50	1,5	404
400 ATBE	40 5,47	60 8,00	100 14,00	2,0	404
500 ATBE	40 5,16	60 7,30	100 12,00	1,5	504
500 ATBE	40 6,87	60 9,74	100 16,00	2,0	504
600 ATBE	40 6,75	60 9,45	100 14,00	1,5	604
600 ATBE	40 8,99	60 12,60	100 18,50	2,0	604

5 - (ADBE) Quadruple horizontal bends
5 - (ADBE) منحنى أفقي رباعية
5 - (ADBE) учетверенный соединения
5 - (ADBE) Drtl bađlantı elemanı



Order code	Weight	Weight	Weight	Thickness	Wide
رمز النظام	وزن	وزن	وزن	سمك	عرض
Код заказа	Вес	Вес	Вес	Толщина	Ширина
Sipari Kodu	h kg/m	h kg/m	h kg/m	K	G
050 ADBE	40 0,83	-	-	1,0	54
100 ADBE	40 1,10	60 1,20	100 3,50	1,0	104
100 ADBE	40 1,32	60 1,44	100 4,20	1,2	104
100 ADBE	40 1,65	60 1,80	100 5,25	1,5	104
150 ADBE	40 1,46	60 1,70	100 5,10	1,0	154
150 ADBE	40 1,76	60 2,04	100 6,12	1,2	154
150 ADBE	40 2,19	60 2,55	100 7,65	1,5	154
200 ADBE	40 1,72	60 2,00	100 5,80	1,2	204
200 ADBE	40 2,40	60 3,00	100 7,25	1,5	204
250 ADBE	40 2,55	60 3,30	100 6,50	1,5	254
250 ADBE	40 3,40	60 4,40	100 8,66	2,0	254
300 ADBE	40 3,40	60 3,80	100 7,30	1,5	304
300 ADBE	40 4,54	60 5,07	100 9,74	2,0	304
400 ADBE	40 5,20	60 6,60	100 12,00	1,5	404
400 ADBE	40 6,94	60 8,80	100 16,00	2,0	404
500 ADBE	40 5,40	60 7,56	100 13,10	1,5	504
500 ADBE	40 7,20	60 10,08	100 17,46	2,0	504
600 ADBE	40 6,99	60 9,66	100 14,20	1,5	604
600 ADBE	40 9,31	60 12,88	100 18,94	2,0	604

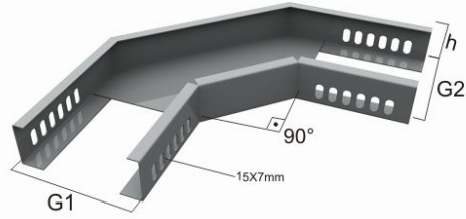
6 - (AAYDE) 135° Horizontal bends
6 - (AAYDE) منحنى أفقي ١٣٥ درجة
6 - (AAYDE) 135° Горизонтальные колена
6 - (AAYDE) 135° derece Yatay dn elemanı



Order code	Weight	Weight	Weight	Thickness	Wide
رمز النظام	وزن	وزن	وزن	سمك	عرض
Код заказа	Вес	Вес	Вес	Толщина	Ширина
Sipari Kodu	h kg/m	h kg/m	h kg/m	K	G
050 AAYDE	40 0,48	-	-	1,0	54
100 AAYDE	40 0,65	60 0,76	100 1,90	1,0	104
100 AAYDE	40 0,78	60 0,92	100 2,28	1,2	104
100 AAYDE	40 0,98	60 1,14	100 2,85	1,5	104
150 AAYDE	40 0,77	60 1,15	100 2,85	1,0	154
150 AAYDE	40 0,93	60 1,38	100 3,42	1,2	154
150 AAYDE	40 1,16	60 1,73	100 4,28	1,5	154
200 AAYDE	40 0,97	60 1,42	100 3,35	1,2	204
200 AAYDE	40 1,22	60 1,78	100 4,35	1,5	204
250 AAYDE	40 1,72	60 1,94	100 3,90	1,5	254
250 AAYDE	40 2,30	60 2,59	100 5,20	2,0	254
300 AAYDE	40 2,19	60 3,10	100 4,45	1,5	304
300 AAYDE	40 2,92	60 4,14	100 5,94	2,0	304
400 AAYDE	40 4,40	60 4,64	100 7,70	1,5	404
400 AAYDE	40 5,87	60 6,19	100 10,27	2,0	404
500 AAYDE	40 4,90	60 6,27	100 8,00	1,5	504
500 AAYDE	40 6,53	60 7,02	100 10,67	2,0	504
600 AAYDE	40 6,49	60 6,91	100 10,32	1,5	604
600 AAYDE	40 8,65	60 9,21	100 13,76	2,0	604

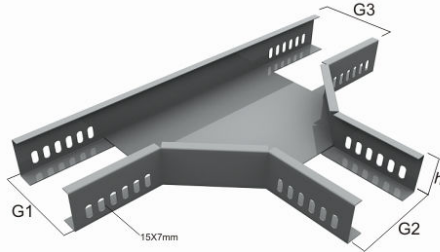


7 - (OAYDE) 90° special Horizontal bends
7 - (OAYDE) منحني أفقي خاصي 90 درجة
7 - (OAYDE) 90° специальный Горизонтальное колено
7 - (OAYDE) 90° Özel Yatay dönüş elemanı



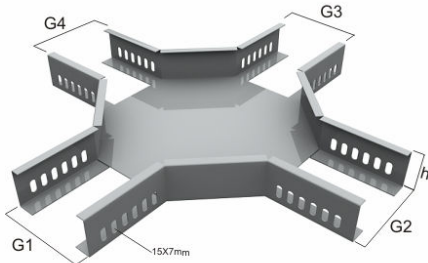
Order code	Weight	Weight	Weight	Thickness	Wide	Wide
رمز النظام	وزن	وزن	وزن	سماكة	عرض	عرض
Код заказа	Вес	Вес	Вес	Толщина	Ширина	Ширина
Sipariş Kodu	h kg/m	h kg/m	h kg/m	K	G1	G2
100 / 050 OAYDE	40 0.62	- -	- -	1,0	104	54
100 / 050 OAYDE	40 0.75	- -	- -	1,2	104	54
100 / 050 OAYDE	40 0.93	- -	- -	1,5	104	54
300 / 100 OAYDE	40 2.31	60 2.62	100 3.23	1,5	304	104
300 / 100 OAYDE	40 3.08	60 3.49	100 4.30	2,0	304	104
400 / 200 OAYDE	40 3.11	60 3.44	100 4.11	1,5	404	204
400 / 200 OAYDE	40 4.15	60 4.59	100 5.49	2,0	404	204

8 - (OTBE) "T" Special Horizontal bends
8 - (OTBE) "T" منحني أفقي خاصي
8 - (OTBE) "T" - специальный Горизонтальное колено
8 - (OTBE) "T" Özel dönüş elemanı



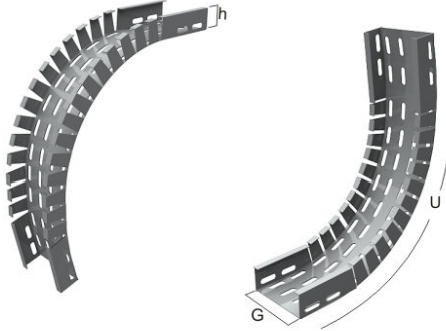
Order code	Weight	Weight	Weight	Thickness	Wide	Wide	Wide
رمز النظام	وزن	وزن	وزن	سماكة	عرض	عرض	عرض
Код заказа	Вес	Вес	Вес	Толщина	Ширина	Ширина	Ширина
Sipariş Kodu	h kg/m	h kg/m	h kg/m	K	G1	G2	G3
100 / 050 / 100 OATBE	40 0.83	- -	- -	1,0	104	54	104
100 / 050 / 100 OATBE	40 0.99	- -	- -	1,2	104	54	104
100 / 050 / 100 OATBE	40 1.24	- -	- -	1,5	104	54	104
300 / 100 / 200 OATBE	40 3.00	60 3.41	100 4.06	1,5	304	104	204
300 / 100 / 200 OATBE	40 4.00	60 4.55	100 5.41	2,0	304	104	204
400 / 200 / 300 OATBE	40 4.20	60 4.57	100 5.32	1,5	404	204	304
400 / 200 / 300 OATBE	40 5.60	60 6.10	100 7.10	2,0	404	204	304

9 - (OADBE) Special quadruple horizontal bends
9 - (OADBE) منحني أفقي رباعي
9 - (OADBE) специальный учетверенный соединения
9 - (OADBE) Özel dörtlü bağlantı elemanı



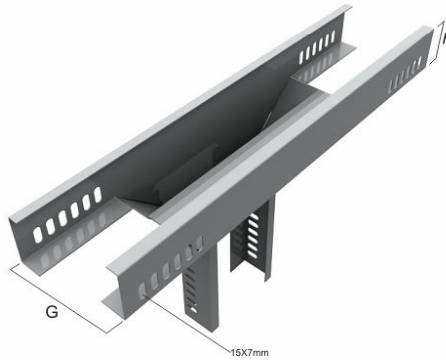
Order code	Weight	Weight	Weight	Thickness	Wide	Wide	Wide	Wide
رمز النظام	وزن	وزن	وزن	سماكة	عرض	عرض	عرض	عرض
Код заказа	Вес	Вес	Вес	Толщина	Ширина	Ширина	Ширина	Ширина
Sipariş Kodu	h kg/m	h kg/m	h kg/m	K	G1	G2	G3	G4
100 / 050 / 100 / 50 OADBE	40 1.02	- -	- -	1,0	104	54	104	54
100 / 050 / 100 / 50 OADBE	40 1.22	- -	- -	1,2	104	54	104	54
100 / 050 / 100 / 50 OADBE	40 1.53	- -	- -	1,5	104	54	104	54
300 / 100 / 200 / 300 OADBE	40 3.39	60 3.73	100 4.41	1,5	304	104	204	304
300 / 100 / 200 / 300 OADBE	40 4.52	60 4.97	100 5.89	2,0	304	104	204	304
400 / 200 / 300 / 400 OADBE	40 4.62	60 4.97	100 5.67	1,5	404	204	304	404
400 / 200 / 300 / 400 OADBE	40 6.17	60 6.63	100 7.56	2,0	404	204	304	404

10 - (AIDDE) Vertical inside & outside bends
10 - (AIDDE) داخلي و خارجي أعطاف العمودي
10 - (AIDDE) Вертикальное внутреннее и наружное колено
10 - (AIDDE) İçe dışa dönüş elemanı



Order code	Weight	Weight	Weight	Thickness	Wide	length
رمز النظام	وزن	وزن	وزن	سكّة	عرض	طول
Код заказа	Вес	Вес	Вес	Толщина	Ширина	Протяжение
Sipariş Kodu	h kg/m	h kg/m	h kg/m	K	G	U
050 AIDDE	40 0,48	-	-	1,0	54	513
100 AIDDE	40 0,75	60 0,87	100 1,08	1,0	104	513
100 AIDDE	40 0,90	60 1,04	100 1,30	1,2	104	513
100 AIDDE	40 1,12	60 1,30	100 1,62	1,5	104	513
150 AIDDE	40 0,79	60 0,91	100 1,12	1,0	154	513
150 AIDDE	40 0,95	60 1,09	100 1,35	1,2	154	513
150 AIDDE	40 1,19	60 1,37	100 1,69	1,5	154	513
200 AIDDE	40 1,14	60 1,29	100 1,54	1,2	204	513
200 AIDDE	40 1,43	60 1,61	100 1,93	1,5	204	513
250 AIDDE	40 1,69	60 1,87	100 2,19	1,5	254	513
250 AIDDE	40 2,26	60 2,50	100 2,92	2,0	254	513
300 AIDDE	40 2,61	60 2,88	100 3,32	1,5	304	693
300 AIDDE	40 3,48	60 3,84	100 4,35	2,0	304	693
400 AIDDE	40 3,27	60 3,42	100 3,98	1,5	404	693
400 AIDDE	40 4,36	60 4,56	100 5,31	2,0	404	693
500 AIDDE	40 3,93	60 4,21	100 4,65	1,5	504	693
500 AIDDE	40 5,25	60 5,61	100 6,20	2,0	504	693
600 AIDDE	40 4,60	60 4,87	100 5,31	1,5	604	693
600 AIDDE	40 6,13	60 6,49	100 7,08	2,0	604	693

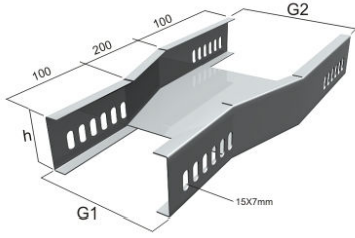
11 - (APIE) Vertical "T" connector
11 - (APIE) موصل عامودي بشكل "T"
11 - (APIE) вертикальный "Т" соединитель
11 - (APIE) Panoya iniş elemanı



Order code	Weight	Weight	Weight	Thickness	Wide
رمز النظام	وزن	وزن	وزن	سكّة	عرض
Код заказа	Вес	Вес	Вес	Толщина	Ширина
Sipariş Kodu	h kg/m	h kg/m	h kg/m	K	G
050 APIE	40 0,85	-	-	1,0	54
100 APIE	40 1,02	60 1,15	100 2,15	1,0	104
100 APIE	40 1,23	60 1,38	100 2,58	1,2	104
100 APIE	40 1,53	60 1,73	100 3,23	1,5	104
150 APIE	40 1,25	60 1,65	100 3,00	1,0	154
150 APIE	40 1,50	60 1,98	100 3,60	1,2	154
150 APIE	40 1,88	60 2,48	100 4,50	1,5	154
200 APIE	40 1,87	60 2,30	100 4,30	1,2	204
200 APIE	40 2,34	60 2,88	100 5,38	1,5	204
250 APIE	40 2,71	60 3,00	100 5,00	1,5	254
250 APIE	40 3,62	60 4,00	100 6,67	2,0	254
300 APIE	40 3,21	60 4,20	100 5,40	1,5	304
300 APIE	40 4,28	60 5,60	100 7,20	2,0	304
400 APIE	40 4,26	60 4,65	100 7,80	1,5	404
400 APIE	40 5,68	60 6,20	100 10,40	2,0	404
500 APIE	40 10,37	60 11,07	100 12,46	1,5	504
500 APIE	40 13,82	60 14,75	100 16,61	2,0	504
600 APIE	40 12,79	60 13,53	100 15,03	1,5	604
600 APIE	40 17,05	60 18,04	100 20,03	2,0	604

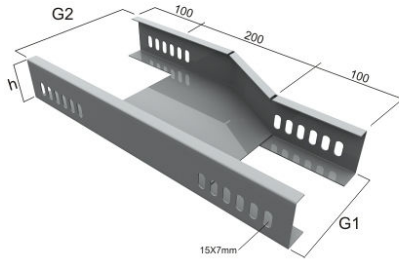


- 12 - (AORE) Middle reducer**
12 - (AORE) مخفض وسطي
12 - (AORE) Ближний Редукторы
12 - (AORE) Orta redüksiyon



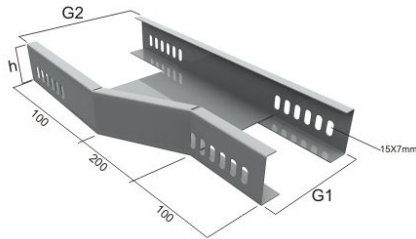
Order code	Weight	Weight	Weight	Thickness	Wide	Wide
رمز النظام	وزن	وزن	وزن	سمك	عرض	عرض
Код заказа	Вес	Вес	Вес	Толщина	Ширина	Ширина
Sırařış Kodu	h kg/m	h kg/m	h kg/m	K	G1	G2
100 / 050 AORE	40 0.52	- -	- -	1,0	104	54
100 / 050 AORE	40 0.63	- -	- -	1,2	104	54
100 / 050 AORE	40 1.05	- -	- -	1,5	104	54
300 / 100 AORE	40 1.39	60 1.60	100 2.02	1,5	304	104
300 / 100 AORE	40 1.85	60 2.14	100 2.70	2,0	304	104
400 / 200 AORE	40 1.63	60 1.84	100 2.26	1,5	404	204
400 / 200 AORE	40 2.17	60 2.46	100 3.02	2,0	404	204

- 13 - (ASARE) Right reducer**
13 - (ASARE) مخفض يميني
13 - (ASARE) Правый Редукторы
13 - (ASARE) Sağa redüksiyon



Order code	Weight	Weight	Weight	Thickness	Wide	Wide
رمز النظام	وزن	وزن	وزن	سمك	عرض	عرض
Код заказа	Вес	Вес	Вес	Толщина	Ширина	Ширина
Sırařış Kodu	h kg/m	h kg/m	h kg/m	K	G1	G2
100 / 050 ASARE	40 0.53	- -	- -	1,0	104	54
100 / 050 ASARE	40 0.64	- -	- -	1,2	104	54
100 / 050 ASARE	40 0.80	- -	- -	1,5	104	54
300 / 100 ASARE	40 1.43	60 1.65	100 2.09	1,5	304	104
300 / 100 ASARE	40 1.91	60 2.20	100 2.79	2,0	304	104
400 / 200 ASARE	40 1.67	60 1.89	100 2.33	1,5	404	204
400 / 200 ASARE	40 2.23	60 2.52	100 3.11	2,0	404	204

- 14 - (ASORE) Left reducer**
14 - (ASORE) مخفض يساري
14 - (ASORE) Левый Редукторы
14 - (ASORE) Sola redüksiyon



Order code	Weight	Weight	Weight	Thickness	Wide	Wide
رمز النظام	وزن	وزن	وزن	سمك	عرض	عرض
Код заказа	Вес	Вес	Вес	Толщина	Ширина	Ширина
Sırařış Kodu	h kg/m	h kg/m	h kg/m	K	G1	G2
100 / 050 ASORE	40 0.53	- -	- -	1,0	104	54
100 / 050 ASORE	40 0.64	- -	- -	1,2	104	54
100 / 050 ASORE	40 0.80	- -	- -	1,5	104	54
300 / 100 ASORE	40 1.43	60 1.65	100 2.09	1,5	304	104
300 / 100 ASORE	40 1.91	60 2.20	100 2.79	2,0	304	104
400 / 200 ASORE	40 1.67	60 1.89	100 2.33	1,5	404	204
400 / 200 ASORE	40 2.23	60 2.52	100 3.11	2,0	404	204

Standart kablo kanalları ve dönüşleri

Standart cable tray and its bends

كابل قناة العادي و انحناءاتها

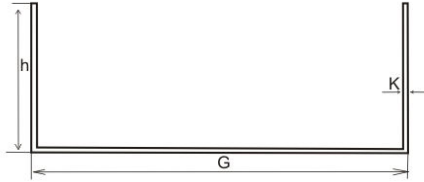
Стандартный кабеля лоток и его изгибы

21 - (NKT) Standart type cable trays

21 - (NKT) كابل قناة عادية

21 - (NKT) Стандартный типа кабеля лоток

21 - (NKT) Standart kablo kanalları

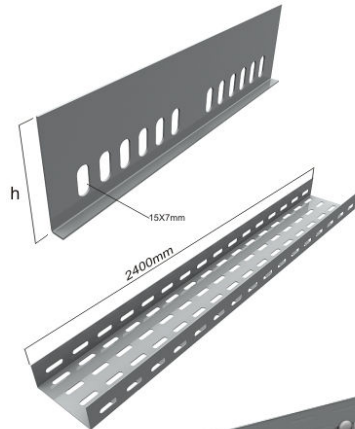


22 - (NBP) jointing piece

22 - (NBP) قطعة وصل

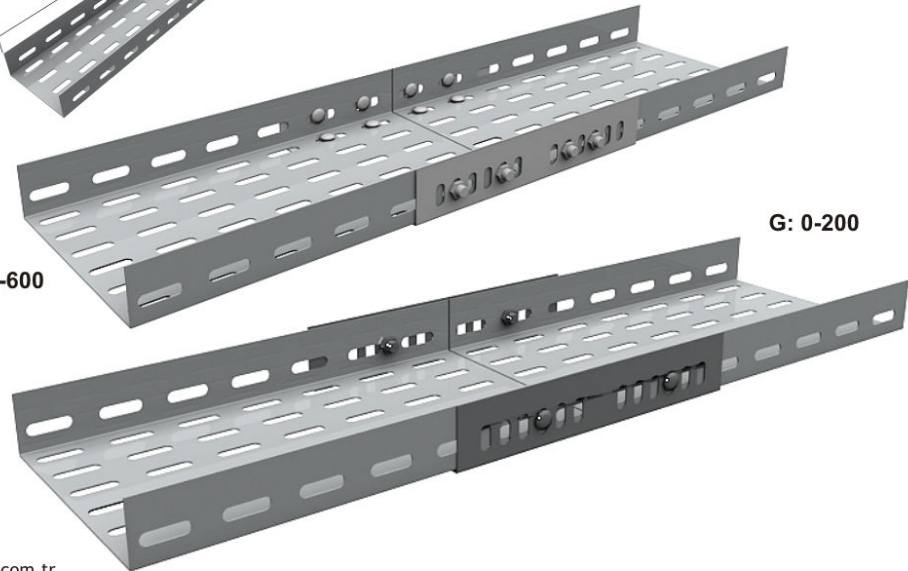
22 - (NBP) Соединительные элементы

22 - (NBP) Ek elemanı



G: 200-600

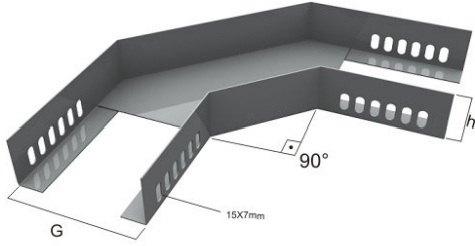
G: 0-200



Order code	Weight	Weight	Weight	Thickness	Wide
رمز النظام	وزن	وزن	وزن	سماكة	عرض
Код заказа	Вес	Вес	Вес	Толщина	Ширина
Sipariş Kodu	h kg/m	h kg/m	h kg/m	K	G
050 NKT	40 0,77	60 -	100 -	1,0	48
100 NKT	40 1,12	60 1,36	100 2,63	1,0	96
100 NKT	40 1,35	60 1,64	100 3,16	1,2	96
100 NKT	40 1,68	60 2,04	100 3,95	1,5	96
150 NKT	40 1,34	60 1,88	100 3,84	1,0	146
150 NKT	40 1,61	60 2,26	100 4,61	1,2	146
150 NKT	40 2,01	60 2,82	100 5,76	1,5	146
200 NKT	40 1,67	60 2,20	100 3,51	1,0	196
200 NKT	40 2,00	60 2,63	100 4,21	1,2	196
200 NKT	40 2,51	60 3,30	100 5,27	1,5	196
250 NKT	40 2,40	60 2,80	100 4,84	1,5	243
250 NKT	40 3,20	60 3,74	100 6,46	2,0	243
300 NKT	40 3,35	60 3,96	100 5,38	1,5	296
300 NKT	40 4,47	60 5,28	100 7,18	2,0	296
400 NKT	40 5,00	60 5,24	100 8,17	1,5	396
400 NKT	40 6,67	60 6,99	100 10,90	2,0	396
500 NKT	40 5,75	60 6,25	100 8,40	1,5	496
500 NKT	40 7,67	60 8,34	100 11,20	2,0	496
600 NKT	40 6,80	60 7,30	100 8,60	1,5	596
600 NKT	40 9,07	60 9,74	100 11,47	2,0	596
NBP	40 0,07	60 0,13	100 0,19	1,0	195
NBP	40 0,11	60 0,20	100 0,29	1,5	195
NBP	40 0,14	60 0,26	100 0,38	2,0	195

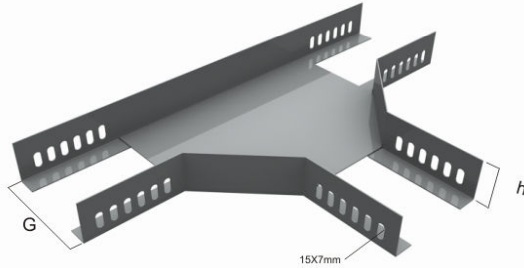


23 - (NYDE) 90° Horizontal bends
23 - (NYDE) منحنى أفقي ٩٠ درجة
23 - (NYDE) 90° Горизонтальные колена
23 - (NYDE) 90° Yatay dönüş elemanı



Order code	Weight	Weight	Weight	Thickness	Wide
رمز النظام	وزن	وزن	وزن	سماكة	عرض
Код заказа	Вес	Вес	Вес	Толщина	Ширина
Sipariş Kodu	h kg/m	h kg/m	h kg/m	K	G
050 NYDE	40 0,40	-	-	1,0	54
100 NYDE	40 0,51	60 0,70	100 1,85	1,0	104
100 NYDE	40 0,62	60 0,84	100 2,22	1,2	104
100 NYDE	40 0,77	60 1,05	100 2,78	1,5	104
150 NYDE	40 0,73	60 1,10	100 2,80	1,0	154
150 NYDE	40 0,88	60 1,32	100 3,36	1,2	154
150 NYDE	40 1,10	60 1,65	100 4,20	1,5	154
200 NYDE	40 0,88	60 1,35	100 3,30	1,2	204
200 NYDE	40 1,10	60 1,69	100 4,13	1,5	204
250 NYDE	40 1,46	60 1,90	100 3,85	1,5	254
250 NYDE	40 1,95	60 2,54	100 5,14	2,0	254
300 NYDE	40 1,66	60 3,00	100 4,40	1,5	304
300 NYDE	40 2,22	60 4,00	100 5,87	2,0	304
400 NYDE	40 4,40	60 4,60	100 7,65	1,5	404
400 NYDE	40 5,87	60 6,14	100 10,20	2,0	404
500 NYDE	40 4,71	60 5,09	100 7,76	1,5	504
500 NYDE	40 6,28	60 6,78	100 10,35	2,0	504
600 NYDE	40 6,28	60 6,70	100 8,80	1,5	604
600 NYDE	40 8,37	60 8,93	100 11,74	2,0	604

24 - (NTBE) "T" Horizontal bends
24 - (NTBE) "T" منحنى أفقي
24 - (NTBE) T-Горизонтальное колено
24 - (NTBE) "T" dönüş elemanı



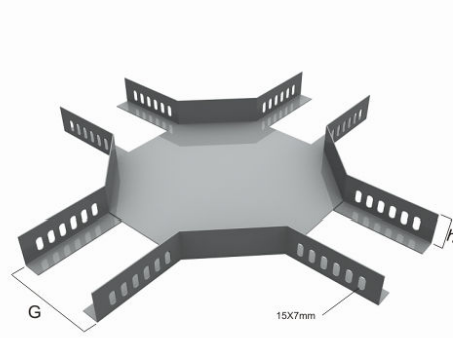
Order code	Weight	Weight	Weight	Thickness	Wide
رمز النظام	وزن	وزن	وزن	سماكة	عرض
Код заказа	Вес	Вес	Вес	Толщина	Ширина
Sipariş Kodu	h kg/m	h kg/m	h kg/m	K	G
050 NTBE	40 0,72	-	-	1,0	54
100 NTBE	40 0,95	60 0,95	100 2,90	1,0	104
100 NTBE	40 1,14	60 1,14	100 3,48	1,2	104
100 NTBE	40 1,43	60 1,43	100 4,35	1,5	104
150 NTBE	40 1,02	60 1,40	100 4,10	1,0	154
150 NTBE	40 1,23	60 1,68	100 4,92	1,2	154
150 NTBE	40 1,53	60 2,10	100 6,15	1,5	154
200 NTBE	40 1,30	60 1,75	100 4,75	1,2	204
200 NTBE	40 1,63	60 2,19	100 5,94	1,5	204
250 NTBE	40 2,28	60 2,80	100 5,45	1,5	254
250 NTBE	40 3,04	60 3,74	100 7,27	2,0	254
300 NTBE	40 2,68	60 3,30	100 6,20	1,5	304
300 NTBE	40 3,58	60 4,40	100 8,27	2,0	304
400 NTBE	40 4,00	60 5,90	100 10,45	1,5	404
400 NTBE	40 5,34	60 7,87	100 13,94	2,0	404
500 NTBE	40 5,00	60 7,09	100 11,20	1,5	504
500 NTBE	40 6,66	60 9,45	100 14,94	2,0	504
600 NTBE	40 6,57	60 8,00	100 12,40	1,5	604
600 NTBE	40 8,75	60 10,66	100 16,50	2,0	604

25 - (NDBE) Quadruple horizontal bends

منحنى أفقي رباعية

25 - (NDBE) учетверенный соединения

Dörtlü bağlantı elemanı



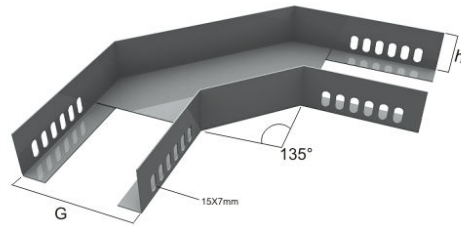
Order code	Weight	Weight	Weight	Thickness	Wide
رمز النظام	وزن	وزن	وزن	سماكة	عرض
Код заказа	Вес	Вес	Вес	Толщина	Ширина
Sipariş Kodu	h kg/m	h kg/m	h kg/m	K	G
050 NDBE	40 0,78	-	-	1,0	54
100 NDBE	40 0,94	60 1,10	100 3,45	1,0	104
100 NDBE	40 1,13	60 1,32	100 4,14	1,2	104
100 NDBE	40 1,41	60 1,65	100 5,18	1,5	104
150 NDBE	40 1,15	60 1,65	100 5,00	1,0	154
150 NDBE	40 1,38	60 1,98	100 6,00	1,2	154
150 NDBE	40 1,73	60 2,48	100 7,50	1,5	154
200 NDBE	40 1,73	60 1,95	100 5,75	1,2	204
200 NDBE	40 2,17	60 2,44	100 7,19	1,5	204
250 NDBE	40 2,43	60 3,25	100 6,45	1,5	254
250 NDBE	40 3,24	60 4,34	100 8,60	2,0	254
300 NDBE	40 3,30	60 3,70	100 7,25	1,5	304
300 NDBE	40 4,40	60 4,94	100 9,67	2,0	304
400 NDBE	40 5,00	60 6,50	100 8,50	1,5	404
400 NDBE	40 6,67	60 8,67	100 11,34	2,0	404
500 NDBE	40 5,27	60 7,38	100 9,75	1,5	504
500 NDBE	40 7,02	60 9,84	100 13,00	2,0	504
600 NDBE	40 6,85	60 8,20	100 11,00	1,5	604
600 NDBE	40 9,13	60 10,94	100 14,67	2,0	604

26- (NAYDE) 135° Horizontal bends

منحنى أفقي 135 درجة

26- (NAYDE) 135° Горизонтальное колено

26- (NAYDE) 135 derece Yatay dönüş elemanı



Order code	Weight	Weight	Weight	Thickness	Wide
رمز النظام	وزن	وزن	وزن	سماكة	عرض
Код заказа	Вес	Вес	Вес	Толщина	Ширина
Sipariş Kodu	h kg/m	h kg/m	h kg/m	K	G
050 NAYDE	40 0,40	-	-	1,0	54
100 NAYDE	40 0,51	60 0,70	100 1,85	1,0	104
100 NAYDE	40 0,62	60 0,84	100 2,22	1,2	104
100 NAYDE	40 0,77	60 1,05	100 2,78	1,5	104
150 NAYDE	40 0,73	60 1,10	100 2,80	1,0	154
150 NAYDE	40 0,88	60 1,32	100 3,36	1,2	154
150 NAYDE	40 1,10	60 1,65	100 4,20	1,5	154
200 NAYDE	40 0,88	60 1,35	100 3,30	1,2	204
200 NAYDE	40 1,10	60 1,69	100 4,13	1,5	204
250 NAYDE	40 1,46	60 1,90	100 3,85	1,5	254
250 NAYDE	40 1,95	60 2,54	100 5,14	2,0	254
300 NAYDE	40 1,66	60 3,00	100 4,40	1,5	304
300 NAYDE	40 2,22	60 4,00	100 5,87	2,0	304
400 NAYDE	40 4,40	60 4,60	100 7,65	1,5	404
400 NAYDE	40 5,87	60 6,14	100 10,20	2,0	404
500 NAYDE	40 4,71	60 5,09	100 7,76	1,5	504
500 NAYDE	40 6,28	60 6,78	100 10,35	2,0	504
600 NAYDE	40 6,28	60 6,70	100 8,80	1,5	604
600 NAYDE	40 8,37	60 8,93	100 11,74	2,0	604

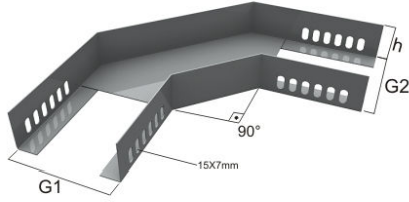


27 - (NYDE) 90° Special horizontal bends

27 - (NYDE) منحنى أفقي خاصي 90 درجة

27 - (NYDE) 90° специальный Горизонтальное колено

27 - (NYDE) 90° Yatay dönüş elemanı



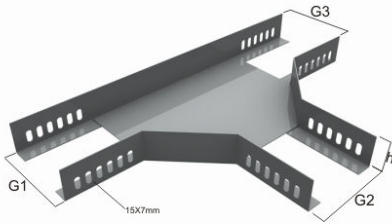
Order code	Weight	Weight	Weight	Thickness	Wide	Wide	Wide
رمز النظام	وزن	وزن	وزن	سكفة	عرض	عرض	عرض
Код заказа	Вес	Вес	Вес	Толщина	Ширина	Ширина	Ширина
Sipariş Kodu	h kg/m	h kg/m	h kg/m	K	G1	G2	G2
100 / 050 NYDE	40 0.56	-	-	1,0	104	54	54
100 / 050 NYDE	40 0.67	-	-	1,2	104	54	54
100 / 050 NYDE	40 0.84	-	-	1,5	104	54	54
300 / 100 NYDE	40 2.26	60 2.46	100 3.08	1,5	304	104	104
300 / 100 NYDE	40 2.88	60 3.29	100 4.10	2,0	304	104	104
400 / 200 NYDE	40 2.95	60 3.28	100 3.95	1,5	404	204	204
400 / 200 NYDE	40 3.93	60 4.37	100 5.27	2,0	404	204	204

28 - (NTBE) "T" Special horizontal bends

28 - (NTBE) منحنى أفقي خاصي "T"

28 - (NTBE) T- специальный Горизонтальное колено

28 - (NTBE) Özel T dönüş elemanı



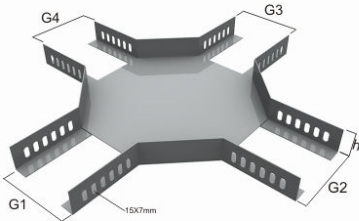
Order code	Weight	Weight	Weight	Thickness	Wide	Wide	Wide
رمز النظام	وزن	وزن	وزن	سكفة	عرض	عرض	عرض
Код заказа	Вес	Вес	Вес	Толщина	Ширина	Ширина	Ширина
Sipariş Kodu	h kg/m	h kg/m	h kg/m	K	G1	G2	G3
100 / 050 / 100 NTBE	40 0.75	-	-	1,0	104	54	104
100 / 050 / 100 NTBE	40 0.90	-	-	1,2	104	54	104
100 / 050 / 100 NTBE	40 1.12	-	-	1,5	104	54	104
300 / 100 / 200 NTBE	40 2.82	3.24	100 3.88	1,5	304	104	204
300 / 100 / 200 NTBE	40 3.76	4.32	100 5.18	2,0	304	104	204
400 / 200 / 300 NTBE	40 4.01	4.38	100 5.13	1,5	404	204	304
400 / 200 / 300 NTBE	40 5.35	5.85	100 6.85	2,0	404	204	304

29 - (NDBE) Quadruple special horizontal bends

29 - (NDBE) خاصي منحنى أفقي رباعي

29 - (NDBE) специальный учетверенный соединения

29 - (NDBE) Özel dörtlü bağlantı elemanı



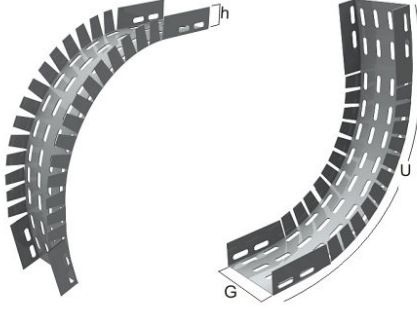
Order code	Weight	Weight	Weight	Thickness	Wide	Wide	Wide	Wide
رمز النظام	وزن	وزن	وزن	سكفة	عرض	عرض	عرض	عرض
Код заказа	Вес	Вес	Вес	Толщина	Ширина	Ширина	Ширина	Ширина
Sipariş Kodu	h kg/m	h kg/m	h kg/m	K	G1	G2	G3	G4
100 / 050 / 100 / 50 NDBE	40 0.92	-	-	1,0	104	54	104	54
100 / 050 / 100 / 50 NDBE	40 1.11	-	-	1,2	104	54	104	54
100 / 050 / 100 / 50 NDBE	40 1.39	-	-	1,5	104	54	104	54
300 / 100 / 200 / 300 NDBE	40 3.22	60 3.56	100 4.25	1,5	304	104	204	304
300 / 100 / 200 / 300 NDBE	40 4.29	60 4.75	100 5.66	2,0	304	104	204	304
400 / 200 / 300 / 400 NDBE	40 4.45	60 4.80	100 5.49	1,5	404	204	304	404
400 / 200 / 300 / 400 NDBE	40 5.94	60 6.40	100 7.33	2,0	404	204	304	404

30- (NIDDE) Vertical inside & outside bends

30- (NIDDE) داخلي و خارجي اعطاف العمودي

30- (NIDDE) Вертикальное внутреннее и наружное колено

30- (NIDDE) İçe dışa dönüş elemanı



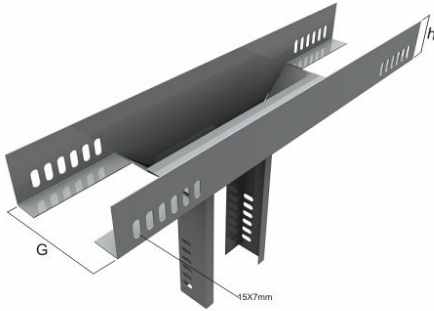
Order code	Weight	Weight	Weight	Thickness	Wide	length
رمز النظام	وزن	وزن	وزن	سمك	عرض	طول
Код заказа	Вес	Вес	Вес	Толщина	Ширина	Протяжение
Sipariş Kodu	h kg/m	h kg/m	h kg/m	K	G	U
050 NIDDE	40 0,42	-	-	1,0	54	513
100 NIDDE	40 0,69	60 0,81	100 1,02	1,0	104	513
100 NIDDE	40 0,82	60 0,98	100 1,23	1,2	104	513
100 NIDDE	40 1,03	60 1,22	100 1,54	1,5	104	513
150 NIDDE	40 0,73	60 0,86	100 1,07	1,0	154	513
150 NIDDE	40 0,88	60 1,03	100 1,28	1,2	154	513
150 NIDDE	40 1,1	60 1,29	100 1,6	1,5	154	513
200 NIDDE	40 1,07	60 1,22	100 1,47	1,2	204	513
200 NIDDE	40 1,34	60 1,53	100 1,84	1,5	204	513
250 NIDDE	40 1,6	60 1,43	100 2,11	1,5	254	513
250 NIDDE	40 2,14	60 1,79	100 2,81	2,0	254	513
300 NIDDE	40 2,49	60 2,77	100 3,3	1,5	304	693
300 NIDDE	40 3,32	60 3,69	100 4,4	2,0	304	693
400 NIDDE	40 3,15	60 3,43	100 3,97	1,5	404	693
400 NIDDE	40 4,2	60 4,51	100 5,29	2,0	404	693
500 NIDDE	40 3,81	60 4,09	100 4,6	1,5	504	693
500 NIDDE	40 5,09	60 5,46	100 6,17	2,0	504	693
600 NIDDE	40 4,48	60 4,75	100 5,29	1,5	604	693
600 NIDDE	40 5,97	60 6,34	100 7,06	2,0	604	693

31- (NPIE) Vertical "T" connector

31- (NPIE) موصل عامودي بشكل "T"

31- (NPIE) вертикальный "Т" соединитель

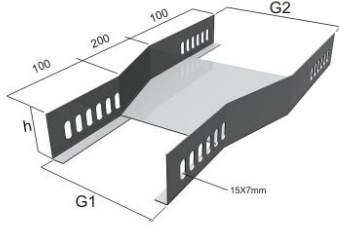
31- (NPIE) Panoya iniş elemanı



Order code	Weight	Weight	Weight	Thickness	Wide
رمز النظام	وزن	وزن	وزن	سمك	عرض
Код заказа	Вес	Вес	Вес	Толщина	Ширина
Sipariş Kodu	h kg/m	h kg/m	h kg/m	K	G
050 NPIE	40 0,85	-	-	1,0	54
100 NPIE	40 1,02	60 1,15	100 2,15	1,0	104
100 NPIE	40 1,23	60 1,38	100 2,58	1,2	104
100 NPIE	40 1,53	60 1,73	100 3,23	1,5	104
150 NPIE	40 1,25	60 1,65	100 3,00	1,0	154
150 NPIE	40 1,50	60 1,98	100 3,60	1,2	154
150 NPIE	40 1,88	60 2,48	100 4,50	1,5	154
200 NPIE	40 1,87	60 2,30	100 4,30	1,2	204
200 NPIE	40 2,34	60 2,87	100 5,37	1,5	204
250 NPIE	40 2,71	60 3,00	100 5,00	1,5	254
250 NPIE	40 3,61	60 4,00	100 6,67	2,0	254
300 NPIE	40 3,21	60 4,20	100 5,40	1,5	304
300 NPIE	40 4,28	60 5,60	100 7,20	2,0	304
400 NPIE	40 4,26	60 4,65	100 7,80	1,5	404
400 NPIE	40 5,68	60 6,20	100 10,40	2,0	404
500 NPIE	40 10,00	60 10,71	100 12,11	1,5	504
500 NPIE	40 13,35	60 14,28	100 16,15	2,0	504
600 NPIE	40 12,42	60 13,16	100 14,65	1,5	604
600 NPIE	40 16,55	60 17,55	100 19,53	2,0	604

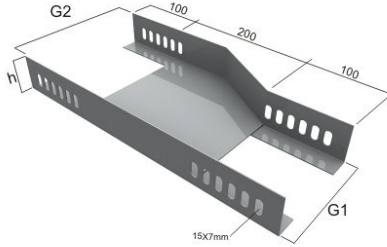


32 - (NORE) Middle reducer
32 - (NORE) مخفض وسطي
32 - (NORE) Ближний Редукторы
32 - (NORE) Orta redüksiyon



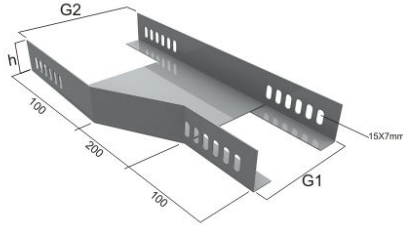
Order code	Weight	Weight	Weight	Thickness	Wide	Wide
رمز النظام	وزن	وزن	وزن	سمك	عرض	عرض
Код заказа	Вес	Вес	Вес	Толщина	Ширина	Ширина
Sipariş Kodu	h kg/m	h kg/m	h kg/m	K	G1	G2
100 / 050 NORE	40 0.47	- -	- -	1,0	104	54
100 / 050 NORE	40 0.56	- -	- -	1,2	104	54
100 / 050 NORE	40 0.97	- -	- -	1,5	104	54
300 / 100 NORE	40 1.28	60 1.50	100 1.92	1,5	304	104
300 / 100 NORE	40 1.71	60 2.00	100 2.56	2,0	304	104
400 / 200 NORE	40 1.52	60 1.74	100 2.16	1,5	404	204
400 / 200 NORE	40 2.03	60 2.32	100 2.88	2,0	404	204

33- (NSARE) Right reducer
33- (NSARE) مخفض يميني
33- (NSARE) Правый Редукторы
33- (NSARE) Sağa redüksiyon



Order code	Weight	Weight	Weight	Thickness	Wide	Wide
رمز النظام	وزن	وزن	وزن	سمك	عرض	عرض
Код заказа	Вес	Вес	Вес	Толщина	Ширина	Ширина
Sipariş Kodu	h kg/m	h kg/m	h kg/m	K	G1	G2
100 / 050 NSARE	40 0.47	- -	- -	1,0	104	54
100 / 050 NSARE	40 0.57	- -	- -	1,2	104	54
100 / 050 NSARE	40 0.71	- -	- -	1,5	104	54
300 / 100 NSARE	40 1.32	60 1.54	100 1.98	1,5	304	104
300 / 100 NSARE	40 1.77	60 2.05	100 2.64	2,0	304	104
400 / 200 NSARE	40 1.56	60 1.78	100 2.22	1,5	404	204
400 / 200 NSARE	40 2.09	60 2.37	100 2.96	2,0	404	204

34 - (NSORE) Left reducer
34 - (NSORE) مخفض يساري
34 - (NSORE) Левый Редукторы
34 - (NSORE) Sola redüksiyon



Order code	Weight	Weight	Weight	Thickness	Wide	Wide
رمز النظام	وزن	وزن	وزن	سمك	عرض	عرض
Код заказа	Вес	Вес	Вес	Толщина	Ширина	Ширина
Sipariş Kodu	h kg/m	h kg/m	h kg/m	K	G1	G2
100 / 050 NSORE	40 0.47	- -	- -	1,0	104	54
100 / 050 NSORE	40 0.57	- -	- -	1,2	104	54
100 / 050 NSORE	40 0.71	- -	- -	1,5	104	54
300 / 100 NSORE	40 1.32	60 1.54	100 1.98	1,5	304	104
300 / 100 NSORE	40 1.77	60 2.05	100 2.64	2,0	304	104
400 / 200 NSORE	40 1.56	60 1.78	100 2.22	1,5	404	204
400 / 200 NSORE	40 2.09	60 2.37	100 2.96	2,0	404	204

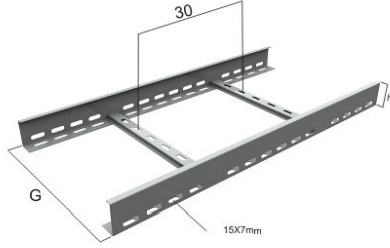
Kablo Merdiveni ve Dönüşleri
Cable ladder and its bends
كابل السلم و انحناءاتها
Кабеля лестницы и его поворотах

41- (MKT) Cable Ladder

41- (MKT) سلم كابل

41- (MKT) Кабельные лестницы

41- (MKT) Merdiven kablo taşıyıcı



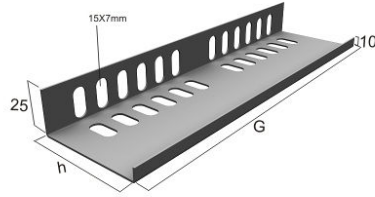
Order code	Weight	Weight	Weight	Thickness	Wide
رمز النظام	وزن	وزن	وزن	سكّة	عرض
Код заказа	Вес	Вес	Вес	Толщина	Ширина
Sipariş Kodu	h kg/m	h kg/m	h kg/m	K	G
100 MKT	40 2,00	60 2,80	100 4,70	1,5	104
150 MKT	40 2,15	60 3,00	100 5,00	1,5	154
200 MKT	40 2,45	60 3,10	100 5,30	1,5	204
250 MKT	40 2,60	60 3,25	100 5,45	1,5	254
300 MKT	40 2,70	60 3,40	100 5,55	1,5	304
300 MKT	40 3,72	60 4,53	100 7,40	2,0	304
400 MKT	40 2,90	60 3,60	100 5,80	1,5	404
400 MKT	40 4,02	60 4,80	100 7,74	2,0	404
500 MKT	40 3,75	60 4,65	100 6,50	1,5	504
500 MKT	40 5,00	60 6,20	100 8,67	2,0	504
600 MKT	40 3,95	60 4,90	100 6,90	1,5	604
600 MKT	40 5,27	60 6,54	100 9,20	2,0	604
MBP	40 0,15	60 0,21	100 0,30	1,0	195
MBP	40 0,23	60 0,32	100 0,45	1,5	195
MBP	40 0,30	60 0,42	100 0,60	2,0	195

42- (MBP) jointing piece of ladder

42- (MBP) وصلة قطعة كابل سلم

42- (MBP) Соединительные элементы

42- (MBP) Merdiven ek elemanı

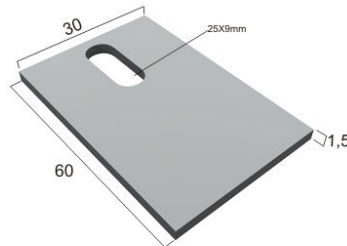


43- (MKDTE) Fixing piece of ladder for wall and brackets

43- (MKDTE) قطعة تثبيت للجدار و للسدادات (حوامل الرفوف)

43- (MKDTE) крепление на стену кусок и кронштейн

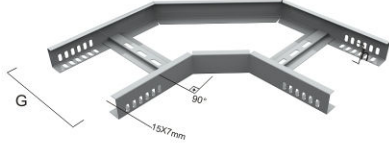
43- (MKDTE) Merdiven konsola/duvara tespiti elemanı



Order code	Weight
رمز النظام	وزن
Код заказа	Вес
Sipariş Kodu	kg/ad
MKDTE	0,11

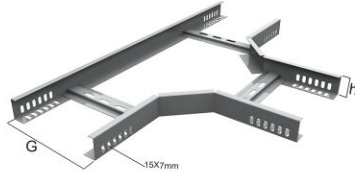


44 - (MYDE) 90° Horizontal bends
44 - (MYDE) منحنى أفقي ٩٠ درجة
44 - (MYDE) 90° Горизонтальные колена
44 - (MYDE) 90° Yatay dönüş elemanı



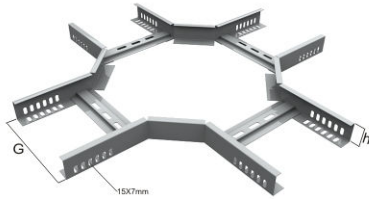
Order code	Weight	Weight	Weight	Thickness	Wide
رمز النظام	وزن	وزن	وزن	سكك	عرض
Код заказа	Вес	Вес	Вес	Толщина	Ширина
Sipariş Kodu	h kg/m	h kg/m	h kg/m	K	G
100 MYDE	40 1,34	60 1,57	100 1,91	1,5	104
150 MYDE	40 1,60	60 1,86	100 2,24	1,5	154
200 MYDE	40 1,87	60 2,13	100 2,55	1,5	204
250 MYDE	40 2,13	60 2,43	100 2,88	1,5	204
300 MYDE	40 2,85	60 2,71	100 3,20	1,5	254
300 MYDE	40 3,18	60 3,61	100 4,26	2,0	254
400 MYDE	40 2,91	60 3,28	100 3,84	1,5	304
400 MYDE	40 3,88	60 4,37	100 5,11	2,0	304
500 MYDE	40 3,54	60 3,96	100 4,59	1,5	404
500 MYDE	40 4,72	60 5,27	100 6,11	2,0	404
600 MYDE	40 3,96	60 4,42	100 5,12	1,5	504
600 MYDE	40 5,27	60 5,89	100 6,82	2,0	504

45 - (MTBE) "T" Horizontal bends
45 - (MTBE) منحنى أفقي "T"
45 - (MTBE) T-Горизонтальное колено
45 - (MTBE) T Bağlantı elemanı



Order code	Weight	Weight	Weight	Thickness	Wide
رمز النظام	وزن	وزن	وزن	سكك	عرض
Код заказа	Вес	Вес	Вес	Толщина	Ширина
Sipariş Kodu	h kg/m	h kg/m	h kg/m	K	G
100 MTBE	40 1,77	60 2,10	100 2,53	1,5	104
150 MTBE	40 1,99	60 2,30	100 2,78	1,5	154
200 MTBE	40 2,20	60 2,53	100 3,02	1,5	204
250 MTBE	40 2,42	60 2,76	100 3,27	1,5	204
300 MTBE	40 2,64	60 2,39	100 3,51	1,5	254
300 MTBE	40 3,51	60 3,98	100 4,68	2,0	254
400 MTBE	40 3,10	60 3,44	100 4,00	1,5	304
400 MTBE	40 4,10	60 4,58	100 5,33	2,0	304
500 MTBE	40 3,50	60 3,89	100 4,50	1,5	404
500 MTBE	40 4,65	60 5,18	100 5,98	2,0	404
600 MTBE	40 3,93	60 4,35	100 4,98	1,5	504
600 MTBE	40 5,23	60 5,79	100 6,63	2,0	504

46 - (MDBE) Quadruple horizontal bends
46 - (MDBE) منحنى أفقي رباعية
46 - (MDBE) учетверенный соединения
46 - (MDBE) Dörtlü merdiven bağlantı elemanı



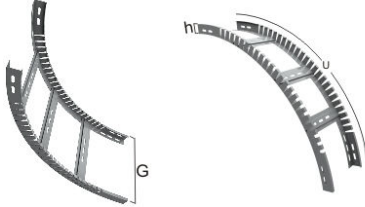
Order code	Weight	Weight	Weight	Thickness	Wide
رمز النظام	وزن	وزن	وزن	سكك	عرض
Код заказа	Вес	Вес	Вес	Толщина	Ширина
Sipariş Kodu	h kg/m	h kg/m	h kg/m	K	G
100 MDBE	40 2,18	60 2,54	100 3,10	1,5	104
150 MDBE	40 2,37	60 2,74	100 3,28	1,5	154
200 MDBE	40 2,57	60 2,93	100 3,48	1,5	204
250 MDBE	40 2,77	60 3,12	100 3,67	1,5	204
300 MDBE	40 2,96	60 3,33	100 3,87	1,5	254
300 MDBE	40 3,94	60 4,43	100 5,15	2,0	254
400 MDBE	40 3,35	60 3,71	100 4,26	1,5	304
400 MDBE	40 4,46	60 4,94	100 5,67	2,0	304
500 MDBE	40 3,74	60 4,10	100 4,65	1,5	404
500 MDBE	40 4,98	60 5,46	100 6,19	2,0	404
600 MDBE	40 4,13	60 4,50	100 5,04	1,5	504
600 MDBE	40 5,50	60 5,98	100 6,71	2,0	504

47 - (MIDDE) Vertical inside & outside bends

47 - (MIDDE) داخلي و خارجي أعطاف العمودي

47 - (MIDDE) Вертикальное внутреннее и наружное колено

47 - (MIDDE) Merdiven içe dışa dönüş elemanı



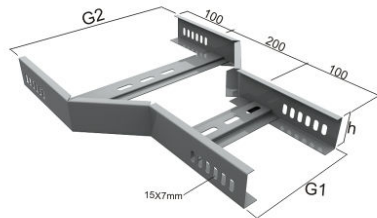
Order code	Weight	Weight	Weight	Thickness	Wide	length			
رمز النظام	وزن	وزن	وزن	سماكة	عرض	طول			
Код заказа	Вес	Вес	Вес	Толщина	Ширина	Протяжение			
Sipariş Kodu	h kg/m	h kg/m	h kg/m	K	G	U			
100 MIDDE	40	0,48	60	0,66	100	0,98	1,5	104	513
150 MIDDE	40	0,49	60	0,67	100	0,99	1,5	154	513
200 MIDDE	40	0,49	60	0,67	100	0,99	1,5	204	513
250 MIDDE	40	0,50	60	0,68	100	1,00	1,5	254	513
300 MIDDE	40	0,63	60	0,90	100	1,02	1,5	304	693
300 MIDDE	40	0,84	60	1,21	100	1,36	2,0	304	693
400 MIDDE	40	0,66	60	0,93	100	1,04	1,5	404	693
400 MIDDE	40	0,88	60	1,24	100	1,39	2,0	404	693
500 MIDDE	40	0,68	60	0,94	100	1,06	1,5	504	693
500 MIDDE	40	0,90	60	1,26	100	1,41	2,0	504	693
600 MIDDE	40	0,71	60	0,97	100	1,08	1,5	604	693
600 MIDDE	40	0,94	60	1,29	100	1,44	2,0	604	693

48 - (MORE) Middle reducer

48 - (MORE) مخفض وسطي

48 - (MORE) Ближний Редукторы

48 - (MORE) Merdiven Ağır hizmet ortaya redüksiyon



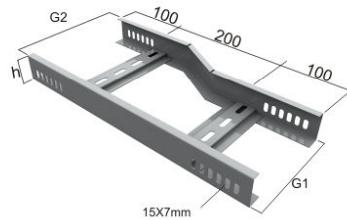
Order code	Weight	Weight	Weight	Thickness	Wide	Wide	
رمز النظام	وزن	وزن	وزن	سماكة	عرض	عرض	
Код заказа	Вес	Вес	Вес	Толщина	Ширина	Ширина	
Sipariş Kodu	h kg/m	h kg/m	h kg/m	K	G1	G2	
200 / 100 MORE	40	0,99	1,18	1,58	1,5	104	204
300 / 100 MORE	40	1,12	1,34	1,76	1,5	104	304
300 / 100 MORE	40	1,50	1,78	2,35	2,0	104	304
400 / 200 MORE	40	1,29	1,50	1,92	1,5	204	404
400 / 200 MORE	40	1,73	2,01	2,57	2,0	204	404
600 / 300 MORE	40	1,62	1,84	2,31	1,5	304	604
600 / 300 MORE	40	2,16	2,46	3,08	2,0	304	604

49 - (MSARE) Right reducer

49 - (MSARE) مخفض يميني

49 - (MSARE) Правый Редукторы

49 - (MSARE) Merdiven sağa redüksiyon



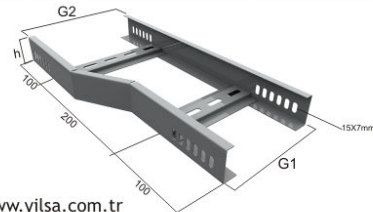
Order code	Weight	Weight	Weight	Thickness	Wide	Wide	
رمز النظام	وزن	وزن	وزن	سماكة	عرض	عرض	
Код заказа	Вес	Вес	Вес	Толщина	Ширина	Ширина	
Sipariş Kodu	h kg/m	h kg/m	h kg/m	K	G1	G2	
200 / 100 MSARE	40	1,00	1,21	1,61	1,5	104	204
300 / 100 MSARE	40	1,16	1,38	1,85	1,5	104	304
300 / 100 MSARE	40	1,55	1,85	2,44	2,0	104	304
400 / 200 MSARE	40	1,36	1,55	1,99	1,5	204	404
400 / 200 MSARE	40	1,81	2,07	2,66	2,0	204	404
600 / 300 MSARE	40	1,66	1,77	2,25	1,5	304	604
600 / 300 MSARE	40	2,22	2,36	3,01	2,0	304	604

50 - (MSORE) Left reducer

50 - (MSORE) مخفض يساري

50 - (MSORE) Левый Редукторы

50 - (MSORE) Merdiven sola redüksiyon



Order code	Weight	Weight	Weight	Thickness	Wide	Wide	
رمز النظام	وزن	وزن	وزن	سماكة	عرض	عرض	
Код заказа	Вес	Вес	Вес	Толщина	Ширина	Ширина	
Sipariş Kodu	h kg/m	h kg/m	h kg/m	K	G1	G2	
200 / 100 MSORE	40	1,00	1,21	1,61	1,5	104	204
300 / 100 MSORE	40	1,16	1,38	1,83	1,5	104	304
300 / 100 MSORE	40	1,55	1,85	2,44	1,5	104	304
400 / 200 MSORE	40	1,36	1,55	1,99	1,5	204	404
400 / 200 MSORE	40	1,81	2,07	2,66	1,5	204	404
600 / 300 MSORE	40	1,66	1,77	2,25	2,0	304	604
600 / 300 MSORE	40	2,22	2,36	3,01	1,5	304	604



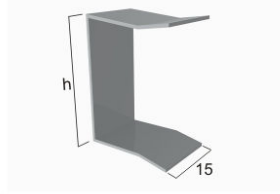
Ortak aparatlar ve destek elemanları
Supports and shared tools
دواعم و أدوات مشاركة (دعم)
Поддержка и делить инструментов

101- (KK) cover clamp

101- (KK) غطاء كلاب

101- (KK) покрова зажим

101- (KK) Karak kelepeçesi



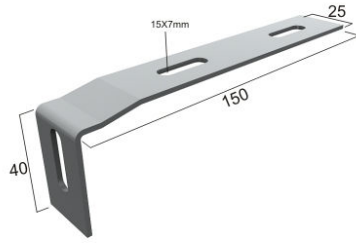
Order code	Thickness	Weight	
رمز النظام	سمك	وزن	
Код заказа	Толщина	Вес	
Sipariş Kodu	K _{mm}	h	kg/ad
KK040	1,5	45	0,025
KK060	1,5	65	0,037
KK100	1,5	105	0,045

102- (HKK) Ventilated cover clamp

102- (HKK) كلاب تغطية مهوى (ذو تهوية)

102- (HKK) вентилируемые покрытия зажим

102- (HKK) Havalandırmalı Karak kelepeçesi



Order code	Thickness	Weight	
رمز النظام	سمك	وزن	
Код заказа	Толщина	Вес	
Sipariş Kodu	K _{mm}	h	kg/ad
HKK040	1.5	11	0,036
HKK060	1.5	11	0,048
HKK100	2.0	15	0,070

103 - (K) Cover

103 - (K) غطاء

103 - (K) Обложка

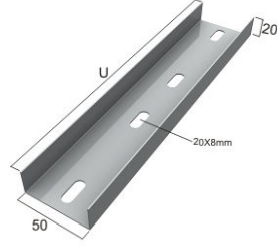
103 - (K) Karak



Order code	Thickness	Wide	Weight
رمز النظام	سمك	عرض	وزن
Код заказа	Толщина	Ширина	Вес
Sipariş Kodu	K	G	kg/m
050 K	1,0	51	0,56
100 K	1,0	101	0,96
150 K	1,0	151	1,36
200 K	1,0	201	2,12
250 K	1,0	251	2,60
250 K	1,5	251	3,90
300 K	1,0	301	3,10
300 K	1,5	301	4,65
300 K	2,0	301	6,20
400 K	1,0	401	4,10
400 K	1,5	401	6,15
400 K	2,0	401	8,20
500 K	1,0	501	4,15
500 K	1,5	501	6,20
500 K	2,0	501	8,30
600 K	1,0	601	4,91
600 K	1,5	601	7,36
600 K	2,0	601	9,82

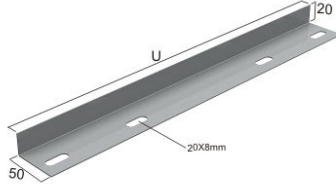


104 - (UAP) U Tray Carriers With Threaded Rod
104 - (UAP) "U" كابل قناة حوامل مع خيوط عسوية
104 - (UAP) U образные канальные подвески
104 - (UAP) U Askı profili



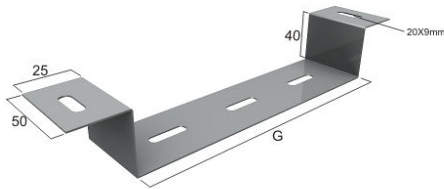
Order code	length	Weight	Thickness
رمز النظام	طول	وزن	سمائة
Код заказа	Протяжение	Вес	Толщина
Sipariş Kodu	U	kg/mt	K _{mm}
100 UAP	150	0,20	1,5
150 UAP	200	0,23	1,5
200 UAP	250	0,26	1,5
250 UAP	300	0,32	1,5
300 UAP	350	0,48	2,0
400 UAP	450	0,62	2,0
500 UAP	550	0,78	2,0
600 UAP	650	0,88	2,0

105 - (LAP) L Tray Carriers With Threaded Rod
105 - (LAP) "L" كابل قناة حوامل مع خيوط عسوية
105 - (LAP) L образные канальные подвески
105 - (LAP) L Askı profili



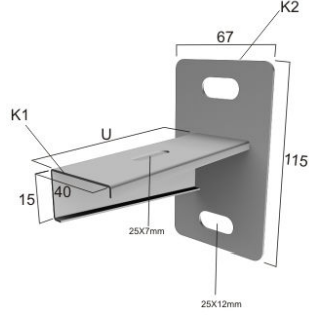
Order code	length	Weight	Thickness
رمز النظام	طول	وزن	سمائة
Код заказа	Протяжение	Вес	Толщина
Sipariş Kodu	U	kg/mt	K _{mm}
100 LAP	150	0,17	1,5
150 LAP	200	0,20	1,5
200 LAP	250	0,24	1,5
250 LAP	300	0,29	1,5
300 LAP	350	0,46	2,0
400 LAP	450	0,59	2,0
500 LAP	550	0,74	2,0
600 LAP	650	0,84	2,0

106 - (DME) Wall mounting component
106 - (DME) قطعة تعليق للجدار
106 - (DME) Настенного монтажа компонентов
106 - (DME) Duvara montaj elemanı



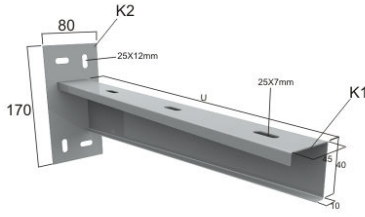
Order code	Wide	Weight	Thickness
رمز النظام	عرض	وزن	سمائة
Код заказа	Ширина	Вес	Толщина
Sipariş Kodu	G	kg/ad	K _{mm}
100 DME	106	0,16	1,5
150 DME	156	0,19	1,5
200 DME	206	0,22	1,5
250 DME	256	0,25	1,5
300 DME	306	0,37	2,0
400 DME	406	0,45	2,0
500 DME	506	0,53	2,0
600 DME	606	0,61	2,0

107 - (DK) Wall bracket
107 - (DK) سنادة جدار عادية
107 - (DK) Стенная скобка
107 - (DK) Duvar konsolu



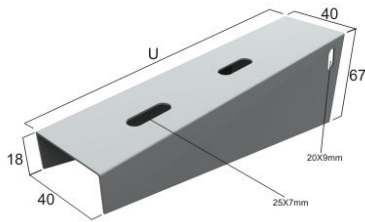
Order code	length	Weight	Thickness	Thickness
رمز النظام	طول	وزن	سماعة	سماعة
Код заказа	Протяжение	Вес	Толщина	Толщина
Sipariş Kodu	U	kg/ad	K1mm	K2mm
050 DK	55	0,19	1,5	2,0
100 DK	105	0,21	1,5	2,0
150 DK	155	0,24	1,5	2,0
200 DK	205	0,29	1,5	2,0
250 DK	255	0,52	2,0	3,0
300 DK	305	0,60	2,0	3,0
400 DK	405	0,80	2,0	3,0

108 - (ADK) Heavy-duty type wall bracket
108 - (ADK) سنادة جدار ثقيلة (قوية)
108 - (ADK) Серхпрочная стенная скобка
108 - (ADK) Ağır hizmet duvar konsolu



Order code	length	Weight	Thickness	Thickness
رمز النظام	طول	وزن	سماعة	سماعة
Код заказа	Протяжение	Вес	Толщина	Толщина
Sipariş Kodu	U	kg/ad	K mm	K mm
200 ADK	208	0,51	1,5	2,0
250 ADK	258	0,59	1,5	2,0
300 ADK	308	0,66	1,5	2,0
350 ADK	358	1,11	1,5	2,0
400 ADK	408	1,20	2,0	3,0
500 ADK	508	1,40	2,0	3,0
600 ADK	608	1,60	2,0	3,0

109 - (AHK) U Brackets
109 - (AHK) السناد للعمود الفوي
109 - (AHK) U скобки
109 - (AHK) Ağır hizmet profiline konsol



Order code	length	Weight	Thickness
رمز النظام	طول	وزن	سماعة
Код заказа	Протяжение	Вес	Толщина
Sipariş Kodu	U	kg/ad	K mm
100 AHK	140	0,25	1,5
150 AHK	190	0,27	1,5
200 AHK	240	0,35	1,5
250 AHK	290	0,42	1,5
300 AHK	340	0,67	2,0
400 AHK	440	0,86	2,0
500 AHK	540	1,10	2,0
600 AHK	640	1,30	2,0

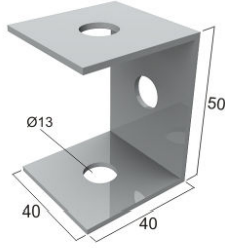


110 - (TME) Threaded Rod Ceiling Fixing Parts

110 - (TME) قطعة تثبيت لسقف مع خيوط عسوية

110 - (TME) Резьбовой стержень потолочный крепежный элемент

110 - (TME) Tijle tavan montaj elemanı



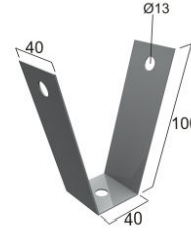
Order code	Thickness	Weight
رمز النظام	سماكة	وزن
Код заказа	Толщина	Вес
Sipariş Kodu	κ	kg/ad
TME	3	0,12

111 - (VTME) "V" Beam Mounting Part with Threaded Rod

111 - (VTME) "V" قطعة تثبيت للجازعة مع خيوط عسوية

111 - (VTME) Резьбовой стержень балочный монтажный "V" элемент

111 - (VTME) Tijle hatıl /putrel montaj elemanı



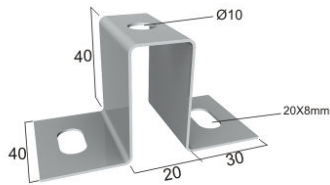
Order code	Thickness	Weight
رمز النظام	سماكة	وزن
Код заказа	Толщина	Вес
Sipariş Kodu	κ	kg/ad
VTME	2	0,10
VTME	3	0,15

112 - (BTME) Threaded Rod Ceiling Fixing Simple Part

112 - (BTME) قطعة تثبيت عادية لسقف مع الخيوط عسوية

112 - (BTME) Резьбовой стержень потолочный крепежный элемент

112 - (BTME) Tijle tavana basit montaj elemanı



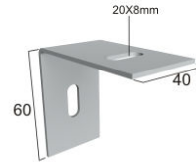
Order code	Thickness	Weight
رمز النظام	سماكة	وزن
Код заказа	Толщина	Вес
Sipariş Kodu	κ	kg/ad
BTME	2,0	0,14
BTME	3,0	0,21

113 - (LTME) Beam fixing "L" part for cable tray with threaded rod

113 - (LTME) "L" قطعة تثبيت للجازعة مع خيوط عسوية

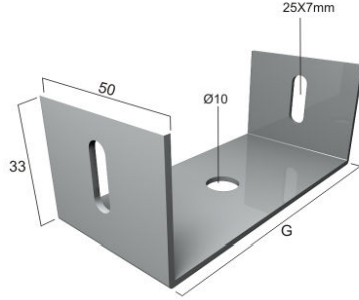
113 - (LTME) Резьбовой стержень балочный монтажный "L" элемент

113 - (LTME) Tijle giriş montaj elemanı



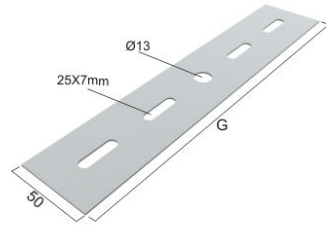
Order code	Thickness	Weight
رمز النظام	سماكة	وزن
Код заказа	Толщина	Вес
Sipariş Kodu	κ	kg/ad
LTME	3	0,10

- 114 - (TKT) Tray carriers with threaded rod
حوامل للقناة مع خيوط عسوية
114 - (TKT) Нарезной стержень канал подвески
114 - (TKT) Tijle kanal taşıyıcı



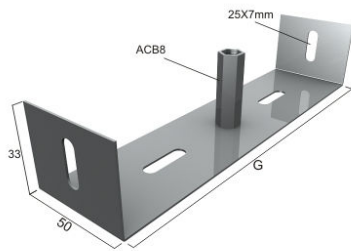
Order code	Weight	Thickness	Wide
رمز النظام	وزن	سككة	عرض
Код заказа	Вес	Толщина	Ширина
Sipariş Kodu	kg/m	K	G
050 TKT	0,07	1,5	56
100 TKT	0,10	1,5	106
150 TKT	0,13	1,5	156
200 TKT	0,22	2,0	206
250 TKT	0,26	2,0	256
300 TKT	0,30	2,0	306

- 115 - (TAP) Hunger plate wirh threaded rod
لوحة تعليق مع خيوط عسوية
115 - (TAP) пластина с резьбовой стержень
115 - (TAP) Tijle aski plakası



Order code	Wide	Weight	Thickness
رمز النظام	عرض	وزن	سككة
Код заказа	Ширина	Вес	Толщина
Sipariş Kodu	G	kg/ad	K mm
050 TAP	56	0,03	1,5
100 TAP	106	0,06	1,5
150 TAP	156	0,09	1,5
200 TAP	206	0,16	2,0
250 TAP	256	0,20	2,0
300 TAP	306	0,24	2,0

- 116 - (MKT) Tray carriers with long nut
حوامل للقناة مع جوز الطويلة
116 - (MKT) Лоток носителей с длинной гайкой
116 - (MKT) Manşonlu kanal taşıyıcı



Order code	Weight	Thickness	Wide
رمز النظام	وزن	سككة	عرض
Код заказа	Вес	Толщина	Ширина
Sipariş Kodu	kg/m	K	G
050 MKT	0,99	1,5	45
100 MKT	0,13	1,5	93
150 MKT	0,16	1,5	143
200 MKT	0,26	2,0	193
250 MKT	0,30	2,0	240
300 MKT	0,43	2,0	291

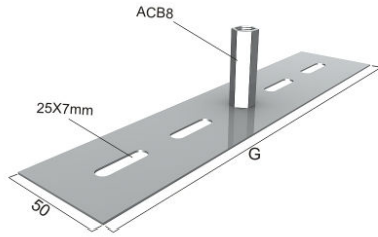


117 - (MAP) Hunger plate with long nut

117 - (MAP) لوحة تعليق مع جوز الطويلة

117 - (MAP) пластина с длинной гайкой

117 - (MAP) Manşonlu askı plakası



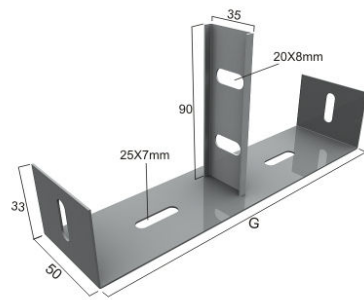
Order code	Wide	Weight	Thickness
رمز النظام	عريض	وزن	سمك
Код заказа	Ширина	Вес	Толщина
Sipariş Kodu	G	kg/ad	K _{mm}
050 BMAP	45	0,07	1,5
100 BMAP	93	0,10	1,5
150 BMAP	143	0,13	1,5
200 BMAP	193	0,20	2,0
250 BMAP	240	0,24	2,0
300 BMAP	291	0,28	2,0

118 - (PKT) Tray Carriers With UP profile

118 - (PKT) الحامل للقناة مع مظهر جانبي

118 - (PKT) Лоток носителей с UP профиль

118 - (PKT) Profile kanal taşıyıcı



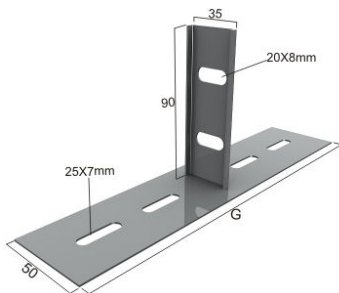
Order code	Weight	Thickness	Wide
رمز النظام	وزن	سمك	عريض
Код заказа	Вес	Толщина	Ширина
Sipariş Kodu	kg/m	K	G
050 PKT	0,07	1,5	45
100 PKT	0,10	1,5	93
150 PKT	0,13	1,5	143
200 PKT	0,16	2,0	193
250 PKT	0,19	2,0	240
300 PKT	0,29	2,0	291

119 - (PAP) Hunger plate With UP profile

119 - (PAP) لوحة للقناة مع عمود العادي "UP"

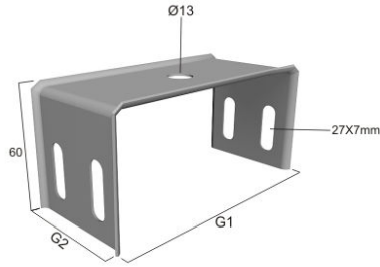
119 - (PAP) пластина с UP профиль

119 - (PAP) Profile askı plakası



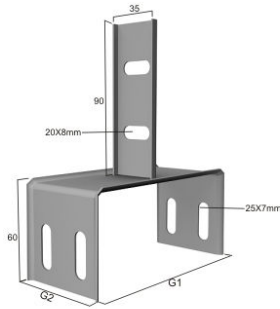
Order code	Wide	Weight	Thickness
رمز النظام	عريض	وزن	سمك
Код заказа	Ширина	Вес	Толщина
Sipariş Kodu	G	kg/ad	K _{mm}
050 PAP	45	0,08	1,5
100 PAP	93	0,11	1,5
150 PAP	143	0,14	1,5
200 PAP	193	0,21	2,0
250 PAP	240	0,25	2,0
300 PAP	291	0,29	2,0

120 - (AK) Tray Carriers With Threaded Rod
120 - (AK) جسر معلق للخيوط عسوية
120 - (AK) Нарезной стержень канал подвески
120 - (AK) Tijle aski köprüsü



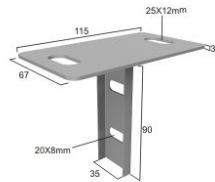
Order code	Wide	Wide	Weight	Thickness
رمز النظام	عريض	عريض	وزن	سماكة
Код заказа	Ширина	Ширина	Вес	Толщина
Sipariş Kodu	G	G1	kg/ad	K mm
050 AK	56	56	0,11	1,5
100 AK	106	56	0,14	1,5
150 AK	156	56	0,18	1,5
200 AK	206	56	0,26	1,5
250 AK	256	90	0,38	2,0
300 AK	306	90	0,67	2,0

121 - (UPAK) Tray Carriers With "UP" profile
121 - (UPAK) جسر معلق للعمود العادي "UP"
121 - (UPAK) Лоток носителей с UP профиль
121 - (UPAK) U Profiline aski köprüsü



Order code	Wide	Wide	Weight	Thickness
رمز النظام	عريض	عريض	وزن	سماكة
Код заказа	Ширина	Ширина	Вес	Толщина
Sipariş Kodu	G	G1	kg/ad	K mm
050 UPAK	56	56	0,16	1,5
100 UPAK	106	56	0,19	1,5
150 UPAK	156	56	0,23	1,5
200 UPAK	206	56	0,40	1,5
250 UPAK	256	90	0,67	2,0
300 UPAK	306	90	0,74	2,0

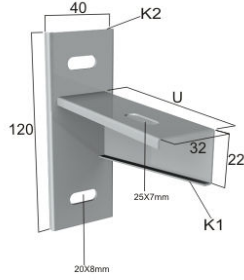
122 - (TAE) Ceiling Supports With "UP" profile
122 - (TAE) قطعة تثبيت للسقف مع عمود العادي "UP"
122 - (TAE) потолка поддержка для UP профиль
122 - (TAE) UP Profil tavan aski elemanı



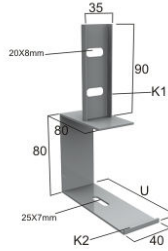
Order code	Thickness	Weight
رمز النظام	سماكة	وزن
Код заказа	Толщина	Вес
Sipariş Kodu	K	kg/ad
TAE	2,0	0,16



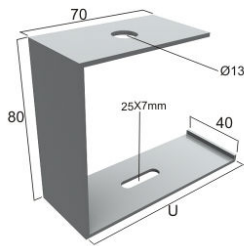
123 - (UK) Brackets for UP Profile	Order code	length	Weight	Thickness	Thickness
123 - (UK) "UP" سفاد للعماد عدي	رمز النظام	طول	وزن	سماعة	سماعة
123 - (UK) UP- передние скобки	Код заказа	Протяжение	Вес	Толщина	Толщина
123 - (UK) UP Profiline konsol	Sipariş Kodu	U	kg/ad	K1 _{mm}	K2 _{mm}
	100 DK	105	0,21	1,5	2,0
	150 DK	155	0,24	1,5	2,0
	200 DK	205	0,29	2,0	3,0
	250 DK	255	0,52	2,0	3,0
	300 DK	305	0,60	2,0	3,0
	400 DK	405	0,80	2,0	3,0



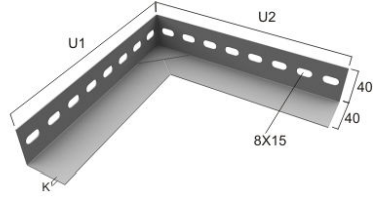
124 - (UAK) Grappling hook for UP Profile	Order code	length	Weight	Thickness	Thickness
124 - (UAK) الكلاب للعماد عدي "UP"	رمز النظام	طول	وزن	سماعة	سماعة
124 - (UAK) схватиться крючком для UP профиль	Код заказа	Протяжение	Вес	Толщина	Толщина
124 - (UAK) UP Profiline askı kancası	Sipariş Kodu	U	kg/ad	K1 _{mm}	K2 _{mm}
	050 UAK	55	0,28	2,0	3,0
	100 UAK	105	0,36	2,0	3,0
	150 UAK	155	0,45	2,0	3,0
	200 UAK	205	0,53	2,0	3,0



125 - (TAK) grappling hook for Threaded Rod	Order code	Wide	Weight
125 - (TAK) الكلاب للخيوط الصلبة	رمز النظام	عريض	وزن
125 - (TAK) Шлюпочный якорь для резьбовой стержень	Код заказа	Ширина	Вес
125 - (TAK) Tijle askı kancası	Sipariş Kodu	U	kg/ad
	050 TAK	54	0,12
	100 TAK	104	0,21
	150 TAK	154	0,32
	200 TAK	204	0,42

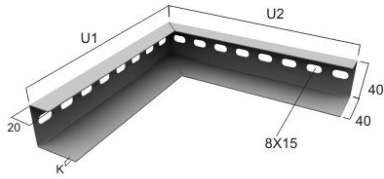


126 - (KDK) Seamless wall bracket
126 - (KDK) غير ملحومة سنادة جدار
126 - (KDK) Бесшовное стенная скобка
126 - (KDK) Kaynaksız duvar konsolu



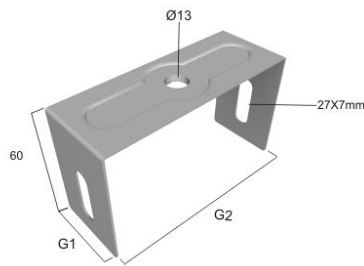
Order code	Wide	Wide	Weight	Thickness
رمز النظام	عريض	عريض	وزن	سماكة
Код заказа	Ширина	Ширина	Вес	Толщина
Sipariş Kodu	U1	U2	kg/ad	K _{mm}
050 KDK	50	50	0,096	1,5
100 KDK	100	100	0,19	1,5
150 KDK	100	150	0,24	1,5
200 KDK	100	200	0,28	1,5
250 KDK	200	250	0,57	2,0
300 KDK	200	300	0,64	2,0
400 KDK	200	400	0,76	2,0
500 KDK	200	500	0,89	2,0
600 KDK	200	600	1,02	2,0

127 - (AKDK) Heavy-Duty Seamless wall bracket
127 - (AKDK) سنادة جدار ثقيلة (قوية) غير ملحومة
127 - (AKDK) Серпрочная Бесшовное стенная скобка
127 - (AKDK) Ağır hizmet kaynaklı duvar konsolu



Order code	Wide	Wide	Weight	Thickness
رمز النظام	عريض	عريض	وزن	سماكة
Код заказа	Ширина	Ширина	Вес	Толщина
Sipariş Kodu	U1	U2	kg/ad	K _{mm}
050 AKDK	50	50	0,12	1,5
100 AKDK	100	100	0,24	1,5
150 AKDK	100	150	0,30	1,5
200 AKDK	100	200	0,36	1,5
250 AKDK	200	250	0,72	2,0
300 AKDK	200	300	0,80	2,0
400 AKDK	200	400	0,96	2,0
500 AKDK	200	500	1,12	2,0
600 AKDK	200	600	1,28	2,0

128 - (BAK) Tray Carriers With Threaded Rod
128 - (BAK) جسر معلق للخيوط عصبوية
128 - (BAK) Нарезной стержень канал подвески
128 - (BAK) Tijle basit askı köprüsü

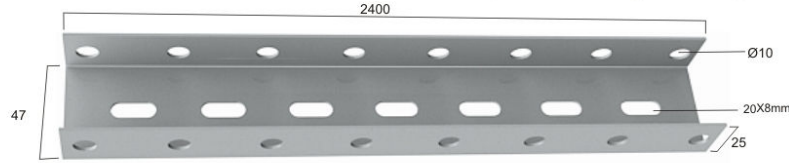


Order code	Wide	Wide	Weight	Thickness
رمز النظام	عريض	عريض	وزن	سماكة
Код заказа	Ширина	Ширина	Вес	Толщина
Sipariş Kodu	G1	G2	kg/ad	K _{mm}
050 BAK	40	56	0,08	1,5
100 BAK	40	56	0,10	1,5
150 BAK	40	56	0,12	1,5
200 BAK	40	56	0,15	1,5



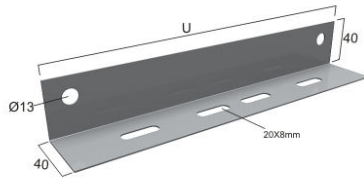
129 - (AHP) Heavy Duty U Profile
129- (AHP) عمود قوي
129 - (AHP) U-образный профиль
129 - (AHP) Ağır hizmet profili

Order code	Thickness	Weight
رمز النظام	سماعة	وزن
Код заказа	Толщина	Вес
Sipariş Kodu	κ	kg/ad
AHP 15	1,5	1,14
AHP 20	2,0	1,52
AHP 30	3,0	2,28



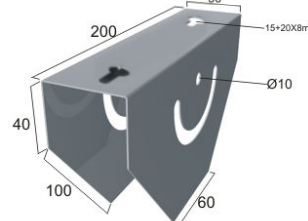
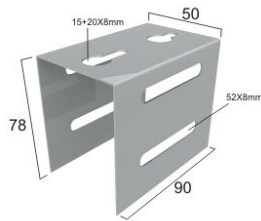
130 - (KME) Beam Mounting Part With Threaded Rod
130 - (KME) قطعة تثبيت للعائق الميزان مع خيوط عسوية
130 - (KME) балочный монтаж элементов с Резьбовой стержен
130 - (KME) Kiriş montaj elemanı

Order code	length	Weight	Thickness
رمز النظام	طول	وزن	سماعة
Код заказа	Протяжение	Вес	Толщина
Sipariş Kodu	U	kg/ad	κ _{mm}
100 KME	100	0,09	1,5
150 KME	150	0,14	1,5
200 KME	200	0,18	1,5
250 KME	250	0,23	2,0
300 KME	300	0,38	2,0
400 KME	400	0,50	2,0



131 - (BTAE) U Profile Simple Ceiling Supports
131 - (BTAE) "AHP" قطعة تعليق عادي للسقف مع عمود قوي
131 - (BTAE) потолок поддержка для AHP профиль
131 - (BTAE) Basit tavan askı elemanı

132 (ATME) Adjustable "U" Profile Ceiling Supports
132- (ATME) "AHP" قطعة التثبيت قابل للتغير للسقف مع عمود قوي
132 - (ATME) Регулируемый потолок поддержка для AHP профиль
132- (ATME) Ayarlanabilir tavana montaj elemanı



Order code	Thickness	Weight
رمز النظام	سماعة	وزن
Код заказа	Толщина	Вес
Sipariş Kodu	κ	kg/ad
BTAE 15	1,5	0,19
BTAE 20	2,0	0,25
BTAE 30	3,0	0,38

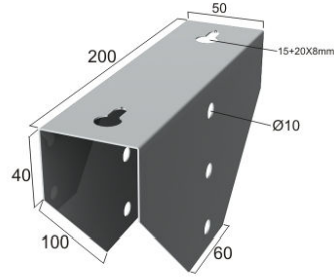
Order code	Thickness	Weight
رمز النظام	سماعة	وزن
Код заказа	Толщина	Вес
Sipariş Kodu	κ	kg/ad
ATME	2,0	0,50
ATME	3,0	0,50

133 - (PTAE) "U" Profile Ceiling hanging part

133 - (PTAE) قطعة تعليق للسقف مع عمود قوي

133- (PTAE) потолок поддержка для АНР профиль

133 - (PTAE) "АНР" Profil tavana askı elemanı



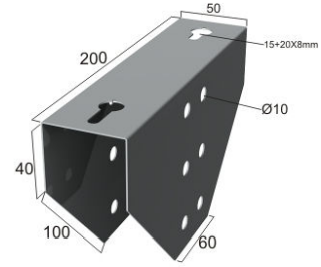
Order code	Thickness	Weight
رمز النظام	سماعة	وزن
Код заказа	Толщина	Вес
Sipariş Kodu	κ	kg/ad
PTAE 15	1,5	0,40
PTAE 20	2,0	0,50
PTAE 30	3,0	0,75

134- (2PTAE) Double"U" Profile Ceiling hanging part

134- (2PTAE) قطعة تعليق للسقف مع عمود قوي ثنائي

134 - (2PTAE) потолок поддержка для двухместный АНР проф

134- (2PTAE) Çift Profil tavana askı elemanı



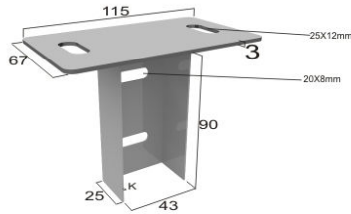
Order code	Thickness	Weight
رمز النظام	سماعة	وزن
Код заказа	Толщина	Вес
Sipariş Kodu	κ	kg/ad
2PTAE 15	1,5	0,47
2PTAE 20	2,0	0,63
2PTAE 30	3,0	0,94

135 - (PTME) "U" Profile Ceiling mounting part

132 - (PTME) قطعة تثبيت للسقف مع عمود قوي

135 - (PTME) потолок поддержка для АНР профиль

135- (PTME) "АНР" Profil tavana askı montaj elemanı



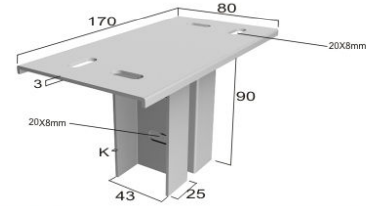
Order code	Weight	Thickness
رمز النظام	وزن	سماعة
Код заказа	Вес	Толщина
Sipariş Kodu	kg/ad	κ
PTME20	0,21	2,0
PTME30	0,32	3,0

136 - (2PTME) Double"U" Profile Ceiling mounting part

136 - (2PTME) قطعة تثبيت للسقف مع عمود قوي ثنائي

136 - (2PTME) потолок поддержка для двухместный АНР профиль

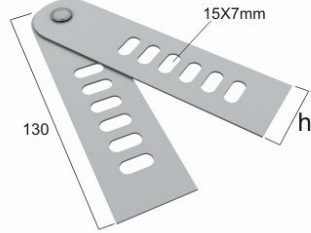
136 - (2PTME) Çift profil tavana montaj elemanı



Order code	Weight	Thickness
رمز النظام	وزن	سماعة
Код заказа	Вес	Толщина
Sipariş Kodu	kg/ad	κ
2PTME 20	0,45	2,0
2PTME 30	0,68	3,0

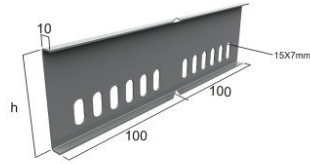


137 - (SDE) Level Changing Part
137 - (SDE) قطعة لتغيير المستوى
137 - (SDE) Часть изменения уровня
137 - (SDE) Seviye deęiřtirme elemanı



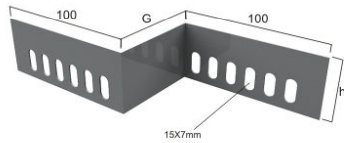
Order code	Weight	Weight	Weight	Thickness
رمز النظام	وزن	وزن	وزن	سكفة
Код заказа	Вес	Вес	Вес	Толщина
Sipariş Kodu	h kg/m	h kg/m	h kg/m	K
SDE	40 0,13	60 0,20	100 0,34	1,5

138 - (ACBP) Angle connector
138 - (ACBP) عنصر ربط زاوية
138- (ACBP) Угол разъем
138 - (ACBP) Açılı ek elemanı



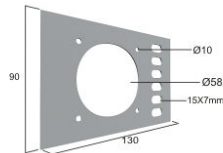
Order code	Weight	Weight	Weight	Thickness	Wide
رمز النظام	وزن	وزن	وزن	سكفة	عرض
Код заказа	Вес	Вес	Вес	Толщина	Ширина
Sipariş Kodu	h kg/m	h kg/m	h kg/m	K	G
ACBP	40 0,08	60 0,19	100 0,22	1,0	195
ACBP	40 0,12	60 0,28	100 0,33	1,5	195
ACBP	40 0,16	60 0,38	100 0,44	2,0	195

139- (BRE) Simple reduction
139- (BRE) مخفض عادي
139- (BRE) простое сокращение
139- (BRE) Basit redüksiyon



Order code	Weight	Weight	Weight	Thickness	Wide
رمز النظام	وزن	وزن	وزن	سكفة	عرض
Код заказа	Вес	Вес	Вес	Толщина	Ширина
Sipariş Kodu	h kg/m	h kg/m	h kg/m	K	G
050 BRE	40 0,72	60 -	100 -	1,0	50
100 BRE	40 0,95	60 0,95	100 2,90	1,0	100
150 BRE	40 1,02	60 1,40	100 4,10	1,0	150
200 BRE	40 1,30	60 1,75	100 4,75	1,2	200

140 - (BPP) Plug Fixing Part on the Tray
140 - (BPP) لوحة كهربائية كهربائية
140 - (BPP) подключение фиксатор на лотке
140 - (BPP) Basit piriz plakası



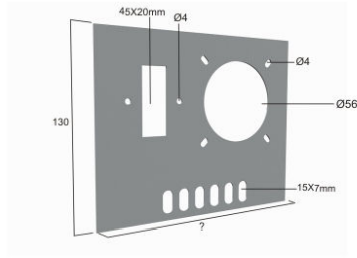
Order code	Weight
رمز النظام	وزن
Код заказа	Вес
Sipariş Kodu	kg/ad
BPP	0,098

141 - (MPSP) Fuses and Plug Fixing Part on the Tray (Mono-phase)

141 - (MPSP) لوحة صمام كهربائي و خربانية كهربائي

141 - (MPSP) предохранители и подключив фиксатор на лотке (моно-фаза)

141 - (MPSP) Kanal Üstü Priz ve Sigorta Montaj Elemanı (Monofaze)



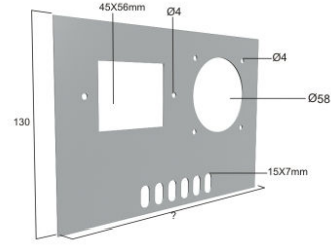
Order code	Weight
رمز النظام	وزن
Код заказа	Вес
Sipariş Kodu	kg/ad
MPSP	0,24

142 - (TPSP) Fuses and Plug Fixing Part on the Tray (Three-phase)

142 - (TPSP) لوحة صمام كهربائي و خربانية كهربائي (*3 القطب)

142 - (TPSP) предохранители и подключив фиксатор на лотке (трехфазный)

142 - (TPSP) Kanal Üstü Priz ve Sigorta Montaj Elemanı (Trifaze)



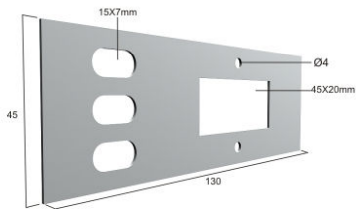
Order code	Weight
رمز النظام	وزن
Код заказа	Вес
Sipariş Kodu	kg/ad
TPSP	0,32

143 - (MSP) Fuses Fixing Part on the Tray (Mono-phase)

143 - (MSP) لوحة صمام كهربائي

143 - (MSP) Предохранители фиксатор на лотке (моно-фаза)

143 - (MSP) Monafaze sigorta plakası



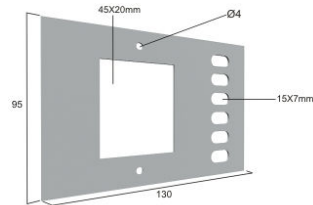
Order code	Weight
رمز النظام	وزن
Код заказа	Вес
Sipariş Kodu	kg/ad
MSP	0,056

144 - (TSP) Fuses Fixing Part on the Tray (Three-phase)

144 - (TSP) لوحة صمام كهربائي (*3 القطب)

144 - (TSP) Предохранители фиксатор на лотке (трехфазный)

144 - (TSP) Trifaze sigorta plakası

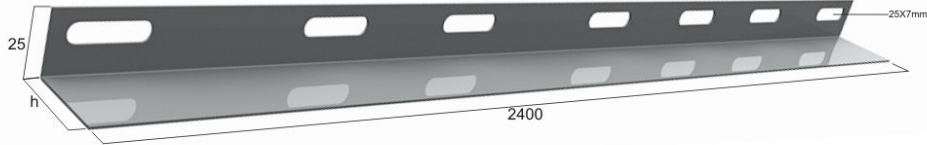


Order code	Weight
رمز النظام	وزن
Код заказа	Вес
Sipariş Kodu	kg/ad
TSP	0,110



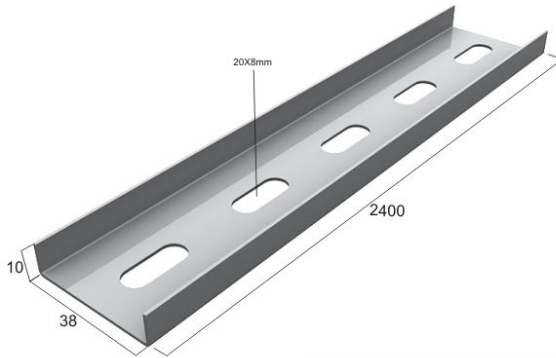
145 - (SP) Seperator
145 - (SP) الفواصل
145 - (SP) Сепараторы
145 - (SP) Seperatör

Order code	Weight	Weight	Weight	Thickness
رمز النظام	وزن	وزن	وزن	سمك
Код заказа	Вес	Вес	Вес	Толщина
Sipariş Kodu	h kg/m	h kg/m	h kg/m	K
SP	4 0,85	6 1,17	10 2,00	1



146 - (UP) "UP" profile
146 - (UP) "UP" عمود عادي
146 - (UP) "UP"- профиль
146 - (UP) "UP" Profili

Order code	Thickness	Weight
رمز النظام	سمك	وزن
Код заказа	Толщина	Вес
Sipariş Kodu	K	kg/ad
UPG 15	1,5	0,67
UPG 20	2,0	0,90
UPG 30	3,0	1,35



900 - (AC82000) Threaded rod
900 - (AC82000) خيوط عسوية
900 - (AC82000) Резьбовой стержень
900 - (AC82000) Askı çubuğu

Order code	Weight
رمز النظام	وزن
Код заказа	Вес
Sipariş Kodu	kg/ad
(AC82000)	0,61
(AC81000)	0,30



901 - (KO) 8*80 pin

901 - (KO) 8*8 دبوس

901 - (KO) 8*80 шпилька

901 - (KO) 8*80 Корпюл



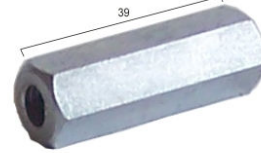
Order code	Weight
رمز النظام	وزن
Код заказа	Вес
Sipariş Kodu	kg/ad
KO	0,026

902 - (ACB8) Long nut

902 - (ACB8) جوز الطويلة

902 - (ACB8) длинная гайка

902 - (ACB8) Askı çubuğu birleştiricisi



Order code	Weight
رمز النظام	وزن
Код заказа	Вес
Sipariş Kodu	kg/ad
ACB8	0,03

903 - (BB 6X12) 6*12 screw sets

903 - (BB 6X12) م ٦ * ١٢ مجموعة براغي

903 - (BB 6X12) 6*12 набор шурупов

903 - (BB 6X12) Bombe başlı civata



Order code	Weight
رمز النظام	وزن
Код заказа	Вес
Sipariş Kodu	kg/ad
BB 6X12	0,008

904 - (BB 8x15) 8*15 screw sets

904 - (BB 8x15) م ٨ * ١٥ مجموعة براغي

904 - (BB 8x15) 8*15 набор шурупов

904 - (BB 8x15) Bombe başlı civata



Order code	Weight
رمز النظام	وزن
Код заказа	Вес
Sipariş Kodu	kg/ad
BB 8X15	0,0014



905 - (CD8) Steel anchor
905 - (CD8) مرساة فولاذية
905 - (CD8) Стальной дюбель
905 - (CD8) Çelik dubel



Order code	Weight
رمز النظام	وزن
Код заказа	Вес
Sipariş Kodu	kg/ad
CD8	0,046

906 - (M8S) M8 hexnut
906 - (M8S) م ٨ عرافة جوز
906 - (M8S) M8 шестнадцатиричное гайка
906 - (M8S) M8 Somun



Order code	Weight
رمز النظام	وزن
Код заказа	Вес
Sipariş Kodu	kg/ad
M8S	0,004

907 - (M8P) M8 plain washer
907 - (M8P) م ٨ سهل الغسل
907 - (M8P) M8 плоская шайба
907 - (M8P) M8 Pul



Order code	Weight
رمز النظام	وزن
Код заказа	Вес
Sipariş Kodu	kg/ad
M8P	0,002

908 - (M8C) M8 screw
908 - (M8C) م ٨ المسمار
908 - (M8C) M8 ВИНТ
908 - (M8C) M8 Civata



Order code	Weight
رمز النظام	وزن
Код заказа	Вес
Sipariş Kodu	kg/ad
M8C	0,008

905 - (VD8) Steel anchor
905 - (VD8) مرساة فولاذية
905 - (VD8) Стальной дюбель
905 - (VD8) Çakmalı Çelik dubel



Order code	Weight
رمز النظام	وزن
Код заказа	Вес
Sipariş Kodu	kg/ad
VD8	0,046

Askı ve destek sistemi tipi örnekleri

The sample types of supports systems and hanging systems

عينة الأنواع تويد و أنظمة التعليق

типы поддержек и висящих систе

A

Askı ve destek sistemi tipi örnekleri
عينة الأنواع توريد و أنظمة التعليق

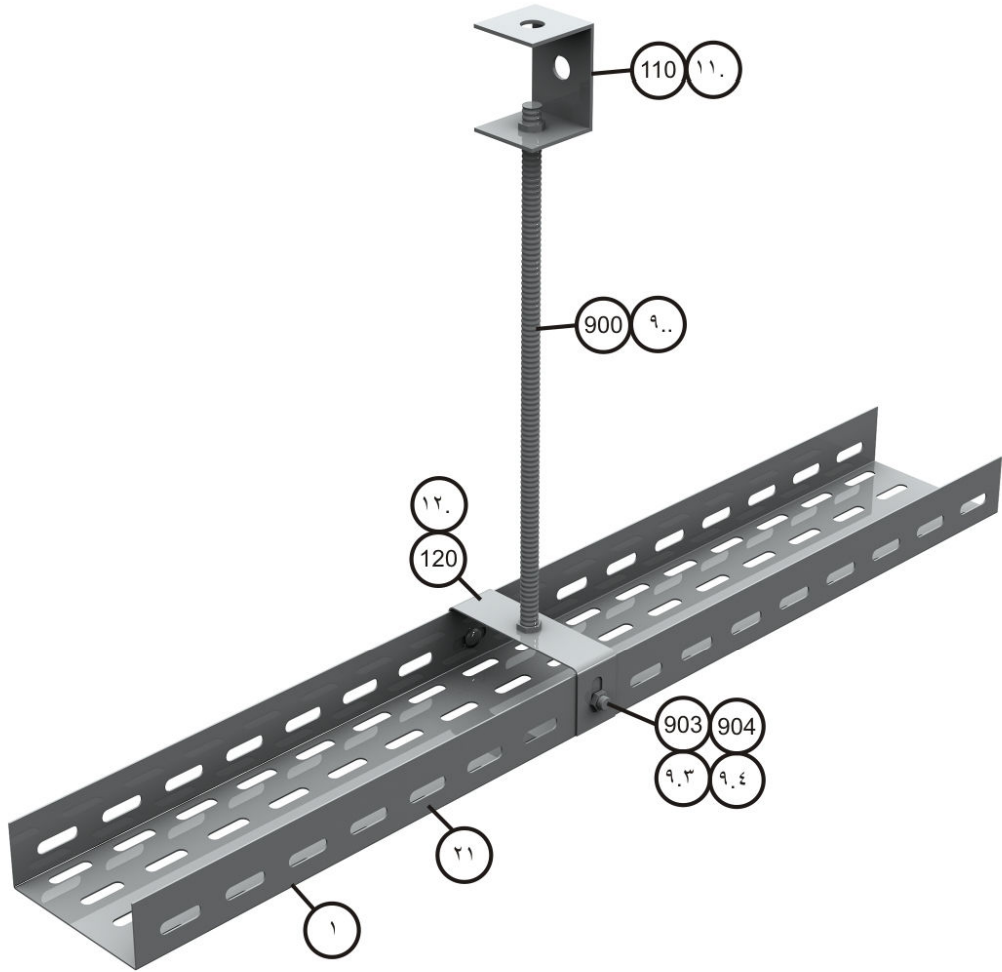
The sample types of supports systems and hanging systems
типы поддержек и висящих систе

"A" Tipi askı sistemi
Tijli Askı kancalı sistem

"A" типовая заявка
Резьбовые стержень канальные подвески

"A" Type application
Tray Carriers With Threaded Rod

مثال تطبيق "A"
جسر المعلق مع خيوط عسوية



www.yilsa.com.tr

C

Askı ve destek sistemi tipi örnekleri
عينة الأنواع توريد و أنظمة التعليق

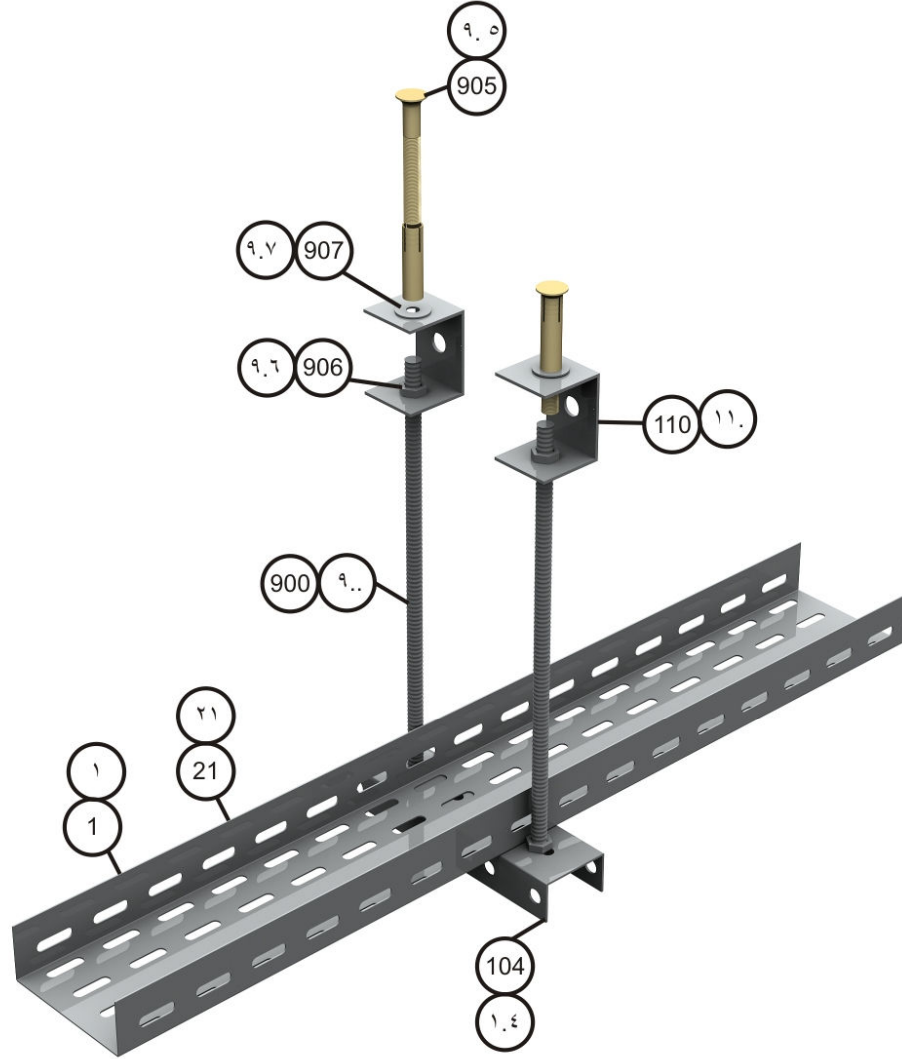
The sample types of supports systems and hanging systems
типы поддержек и висящих систе

"C" Tipi askı sistemi
Çift tijli U askı profilli sistem

"C" типовая заявка
Резьбовые стержень каналные подвески (вдвойне)

"C" Type application
Tray Carriers With Threaded Rod (Double)

"C" مثال تطبيق
حامل للقناة مع خيوط عسوية (ثنائي)



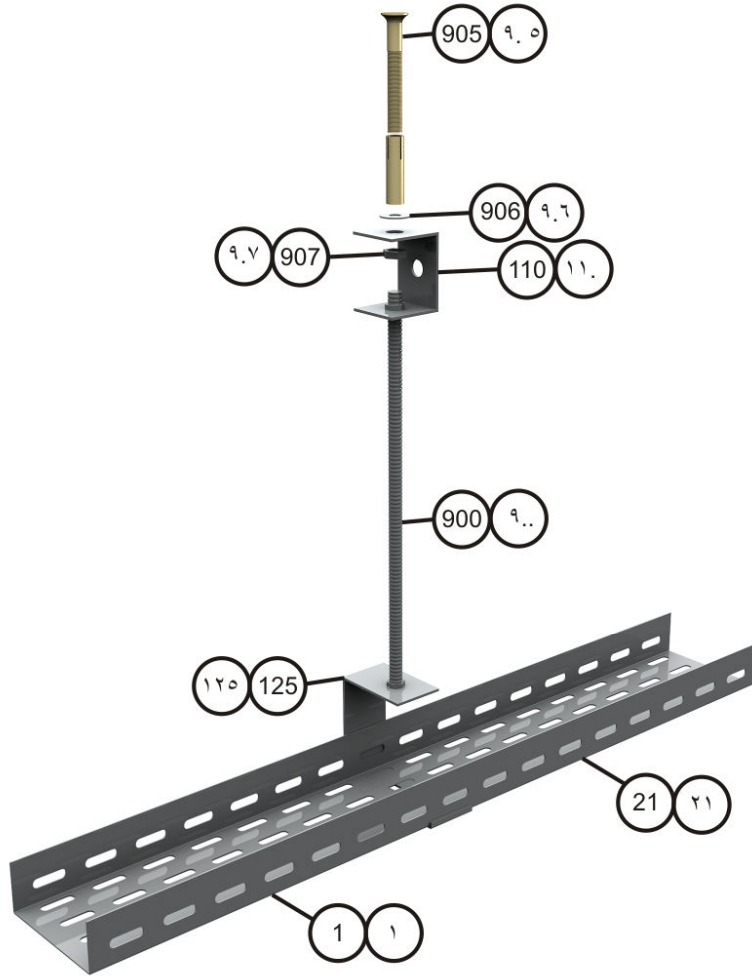
www.yilsa.com.tr

"D" Tipi askı sistemi
Tijli Askı kancalı sistem

"D" типовая заявка
Шлюпочный якорь для резьбовой стержень

"D" Type application
Tray Carriers With Threaded Rod

"D" مثال تطبيق
كلاب للخيوط عسوية



G

Askı ve destek sistemi tipi örnekleri
عينة الأنواع توريد و أنظمة التعليق

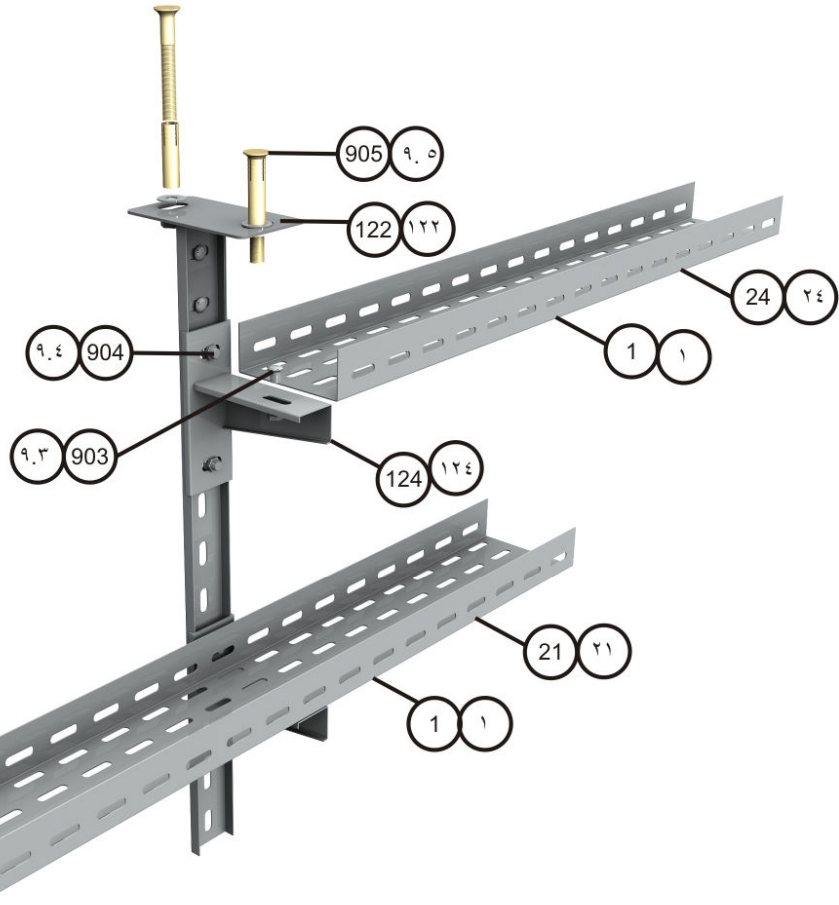
The sample types of supports systems and hanging systems
типы поддержек и висящих систе

"G" Tipi askı sistemi
UP prifiline konsol sistemi

"G" Type application
UP Profile with brackets

"G" типовая заявка
потолка поддержка для UP профиль

"G" مثال تطبيق
سناد للعماد عدي



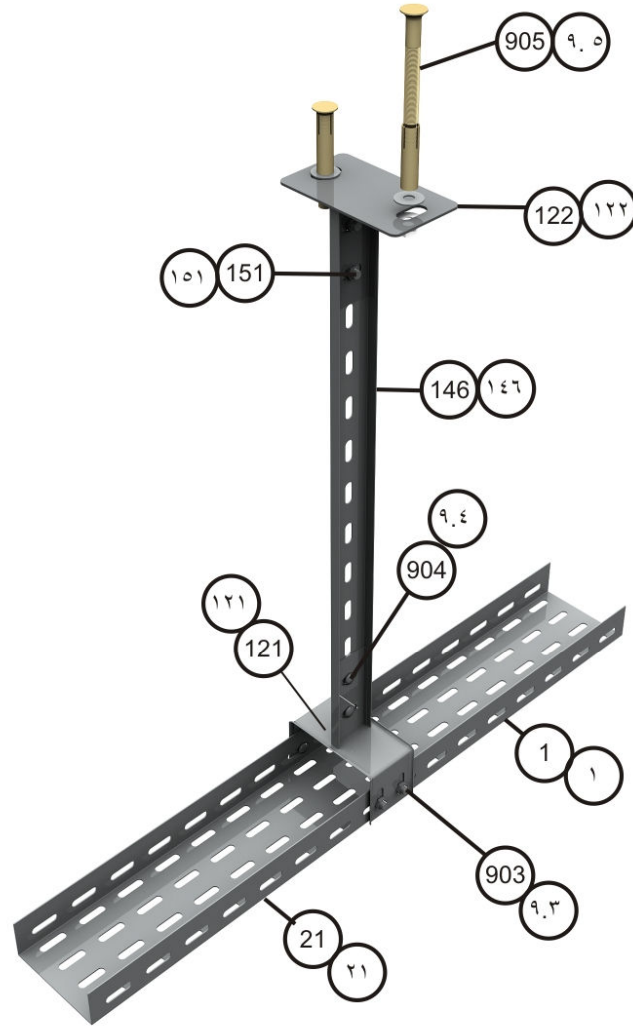
www.yilsa.com.tr

"H" Tipi askı sistemi
UP Profile askı köprülülü sistem

"H" типовая заявка
Лоток носителей с UP профиль

"H" Type application
"UP" Profile Tray Hanger carriers

"H" مثال تطبيق
جسر المعلق للعمود عدي "UP"



E

Askı ve destek sistemi tipi örnekleri
عينة الأنواع توريد و أنظمة التعليق

The sample types of supports systems and hanging systems
типы поддержек и висящих систе

"E" tipi askı sistemi
Tek AHP profili askı sistemi

"E" типовая заявка
потолка поддержка для АНР профиль

"E" Type application
Mono Heavy Duty U Profile "AHP"

"E" مثال تطبيق
عمود قوي "AHP"



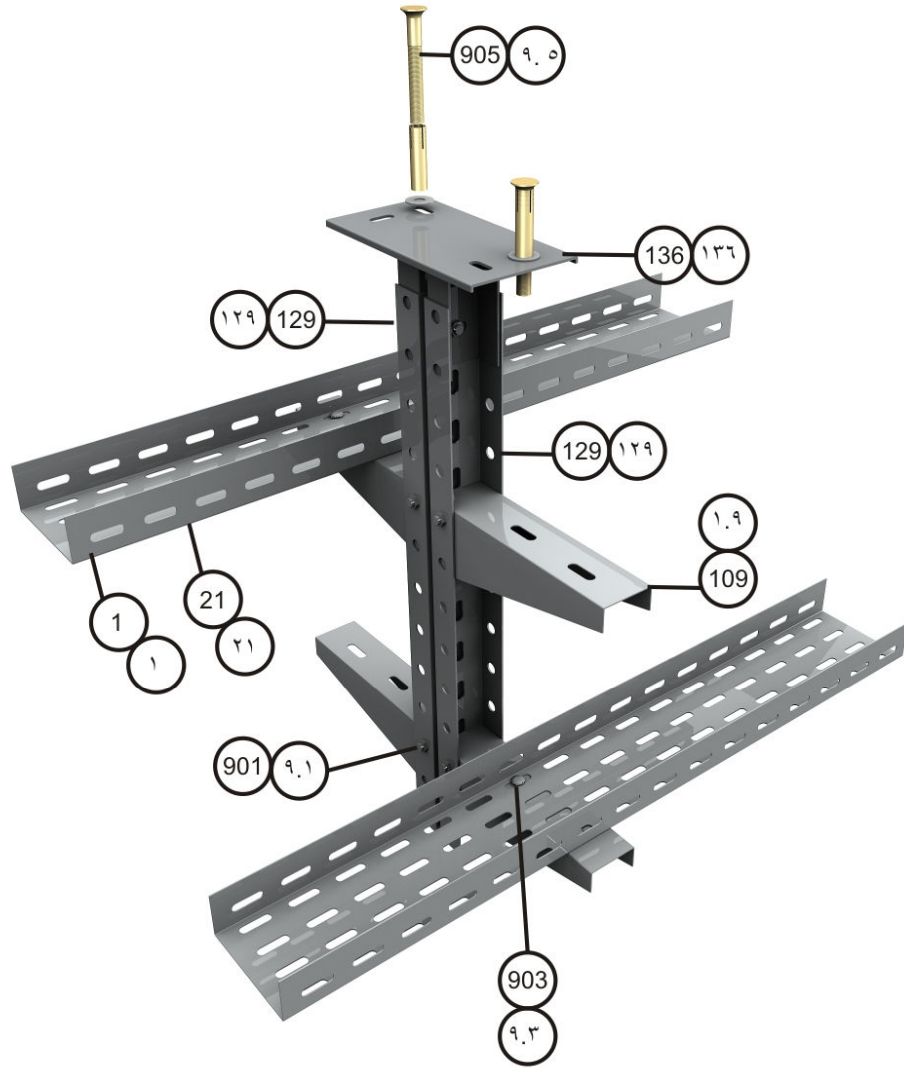
www.yilsa.com.tr

"F" tipi askı sistemi
Çift AHP profili askı sistemi

"F" типовая заявка
потолка поддержка для Двухместный АНР профиль

"F" Type application
Double Heavy Duty U Profile "AHP"

مثال تطبيق "F"
عمود القوي ثنائي



I

Askı ve destek sistemi tipi örnekleri
عينة الأنواع توريد و أنظمة التعليق

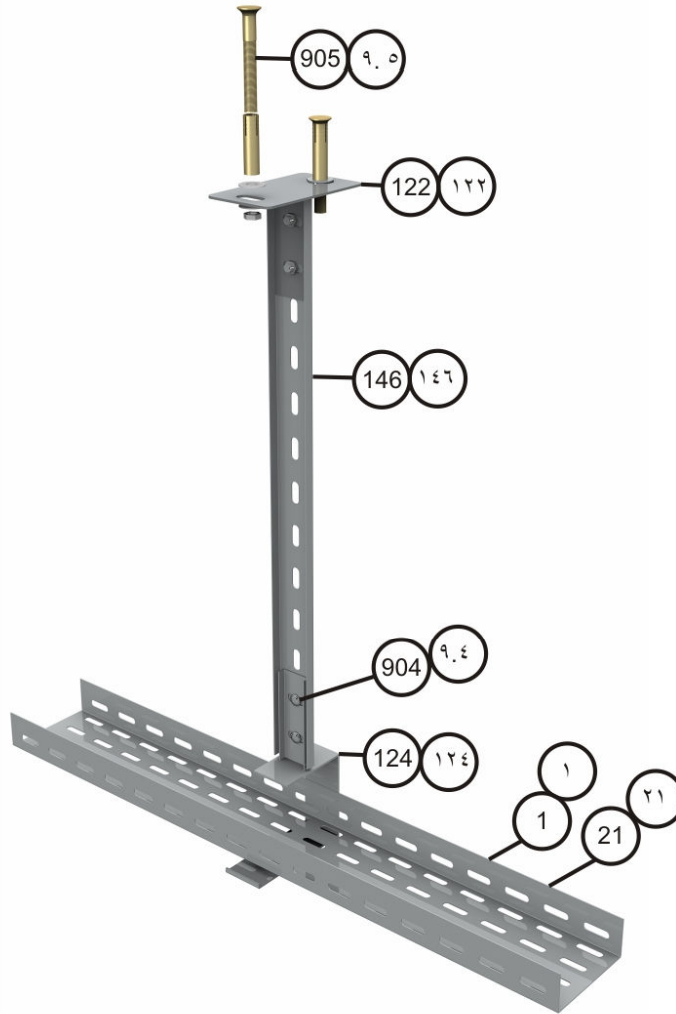
The sample types of supports systems and hanging systems
типы поддержек и висящих систе

"I" Tipi askı sistemi
UP Profil ile askı kancalı sistem

"I" типовая заявка
схватиться крючком для UP профиль

"I" Type application
Grappling hook for UP Profile

"I" مثال تطبيق
كلاب للعمود عدي "UP"



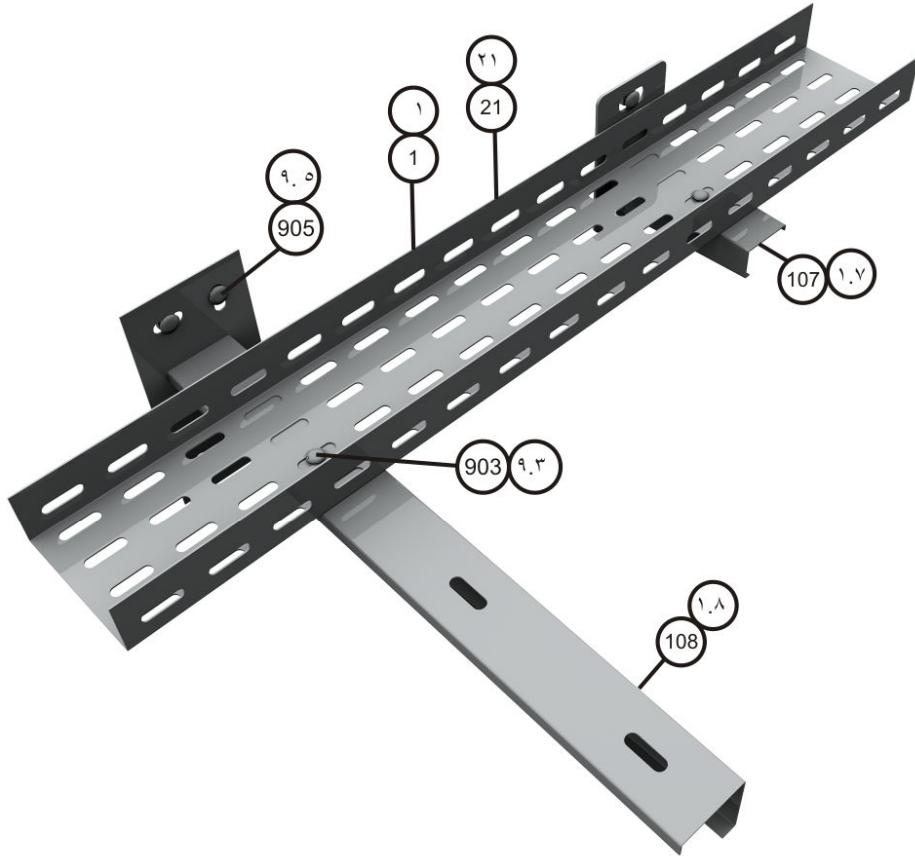
www.yilsa.com.tr

"J" tipi sistemi
Duvar Konsolları

"J" type application
Wall Brackets

"J" типовая заявка
Стенные скобки

"J" مثال تطبيق
سنادة جدار

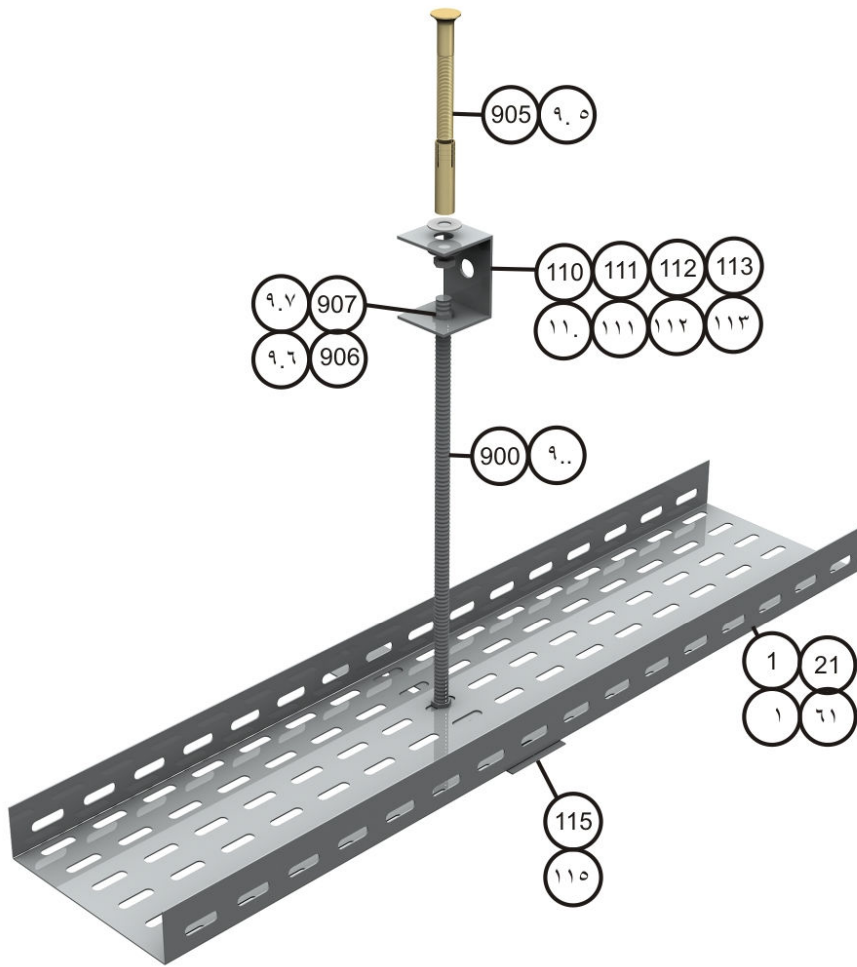


"L" Tipi askı sistemi
Tijli Askı kancalı sistem

"L" типовая заявка
пластина с резьбовой стержень

"L" Type application
Tray Carriers With Threaded Rod (Horizontal)

مثال تطبيق "L"
اللوحة للخيوط عسوية



M

Askı ve destek sistemi tipi örnekleri
عينة الأنواع توريد و أنظمة التعليق

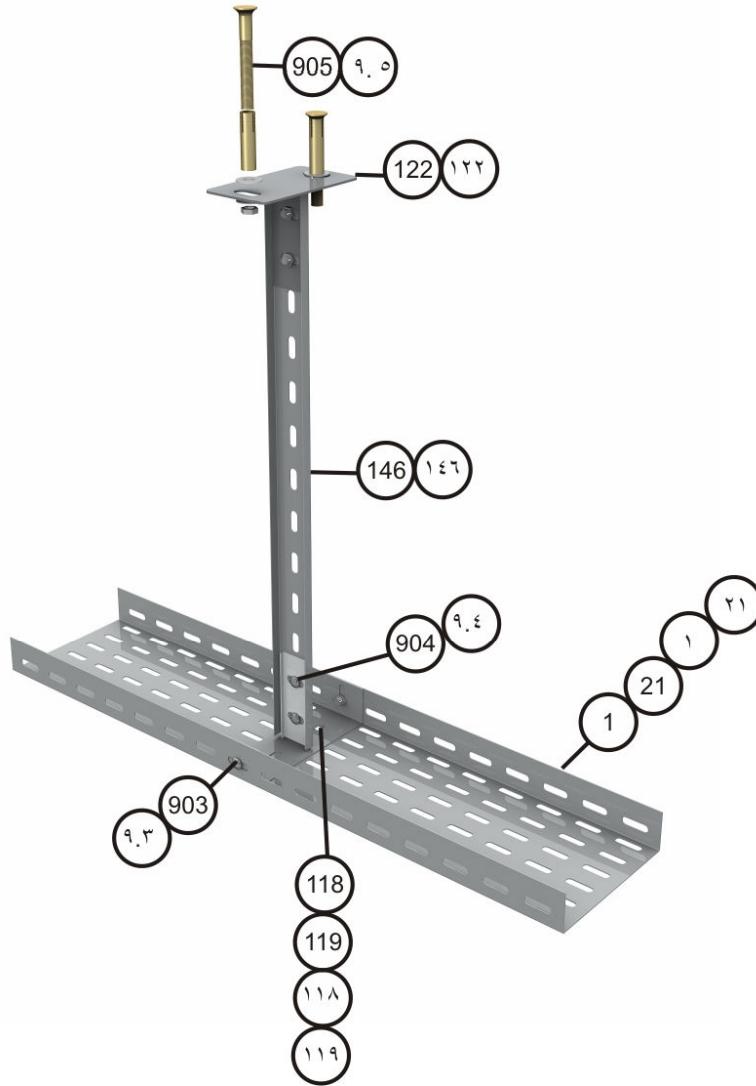
The sample types of supports systems and hanging systems
типы поддержек и висящих систе

"M" Tipi askı sistemi
UP Profile askı köprülü sistem

"M" типовая заявка
Лоток носителей с UP профиль

"M" Type application
"UP" Profile Tray Hanger carriers

"M" مثال تطبيق
"UP" جسر المعلق للعمودي



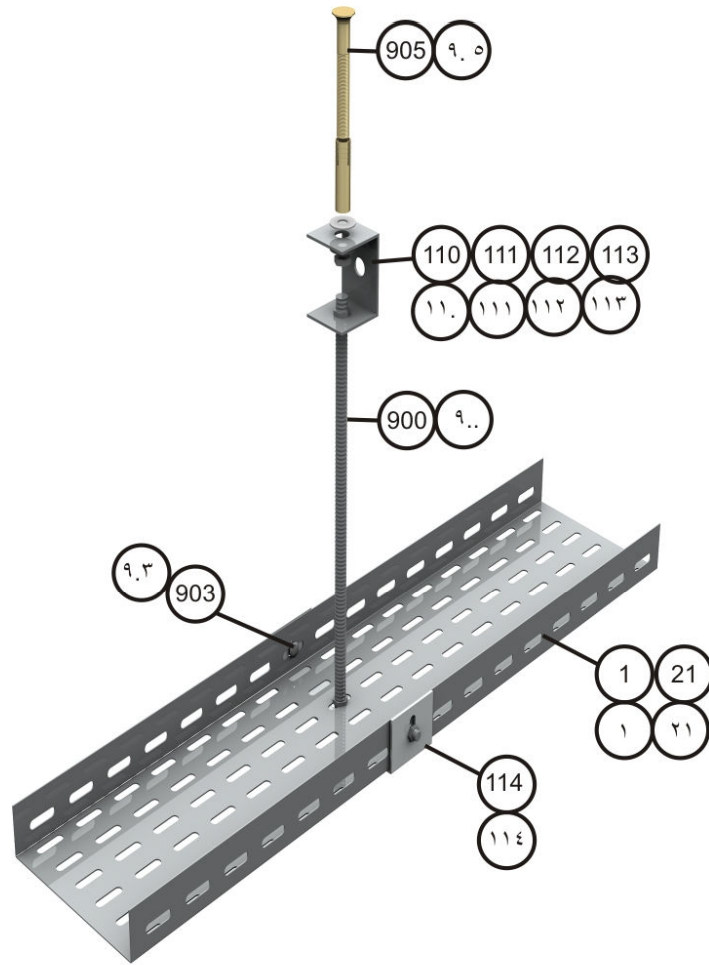
www.yilsa.com.tr

"N" Tipi askı sistemi
Tijli Askı kancalı sistem

"N" типовая заявка
Нарезной стержень канал подвески

"N" Type application
Tray Carriers With Threaded Rod (Horizontal)

المثال التطبيق
اللوحة للخيوط القضيب



U

Askı ve destek sistemi tipi örnekleri
عينة الأنواع توريد و أنظمة التعليق

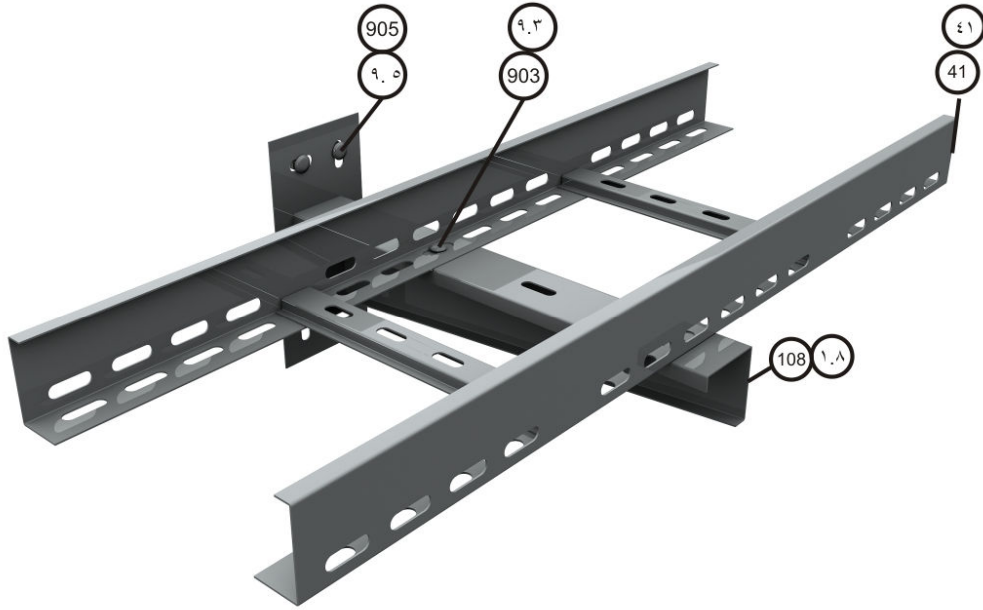
The sample types of supports systems and hanging systems
типы поддержек и висящих систе

"U" tipi sistemi
Duvar Konsolları

"U" типовая заявка
Стенные скобки

"U" type application
Wall Brackets

"U" المثال التطبيق
السناد الجدار لسلم كابل



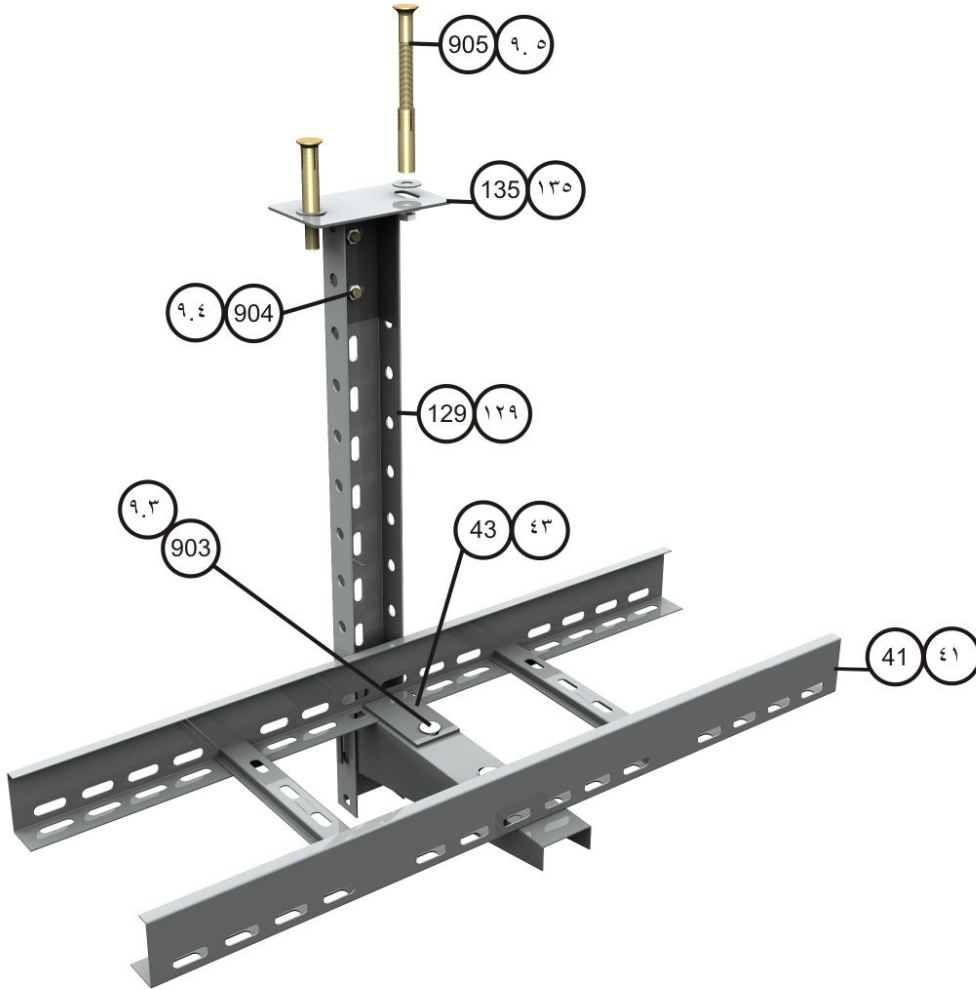
www.yilsa.com.tr

"V" tipi askı sistemi
Tek AHP profilii askı sistemi

"V" типовая заявка
"U"-образный профиль "AHP"

"V" Type application
Mono Heavy Duty U Profile "AHP"

مثال التطبيق
عمود قوي لسلم كابل



W

Askı ve destek sistemi tipi örnekleri
عينة الأنواع توريد و أنظمة التعليق

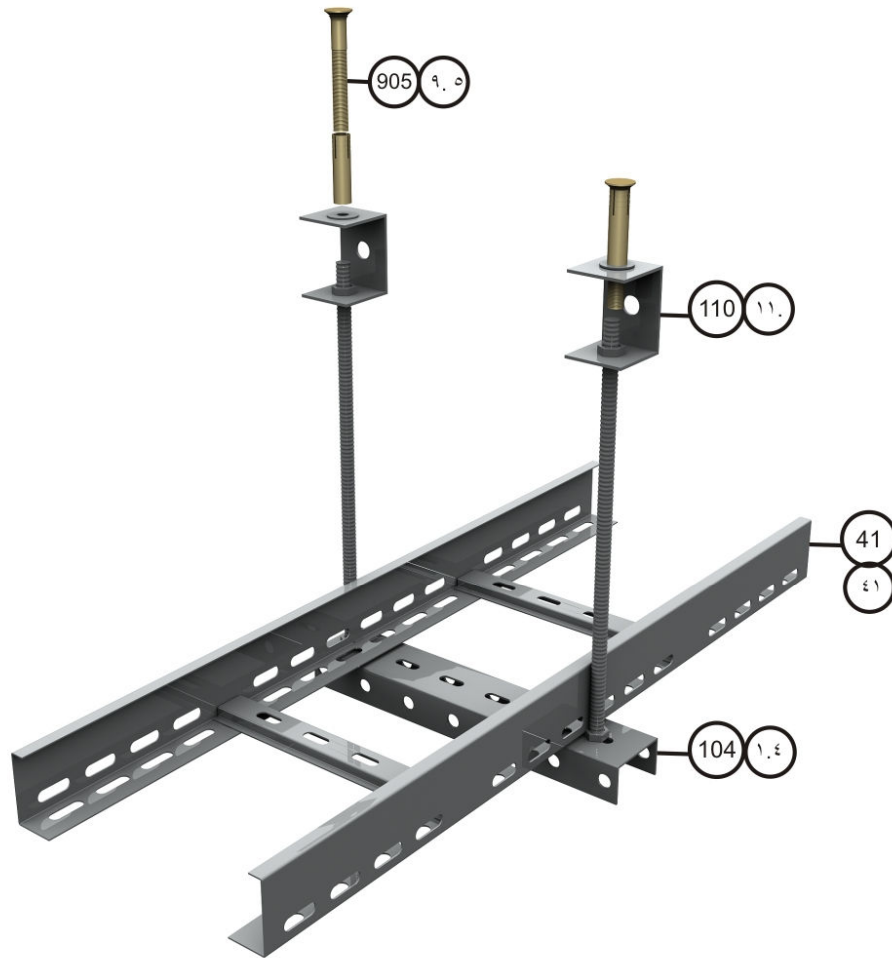
The sample types of supports systems and hanging systems
типы поддержек и висящих систе

"W" Tipi askı sistemi
Çift tijli U askı profilli sistem

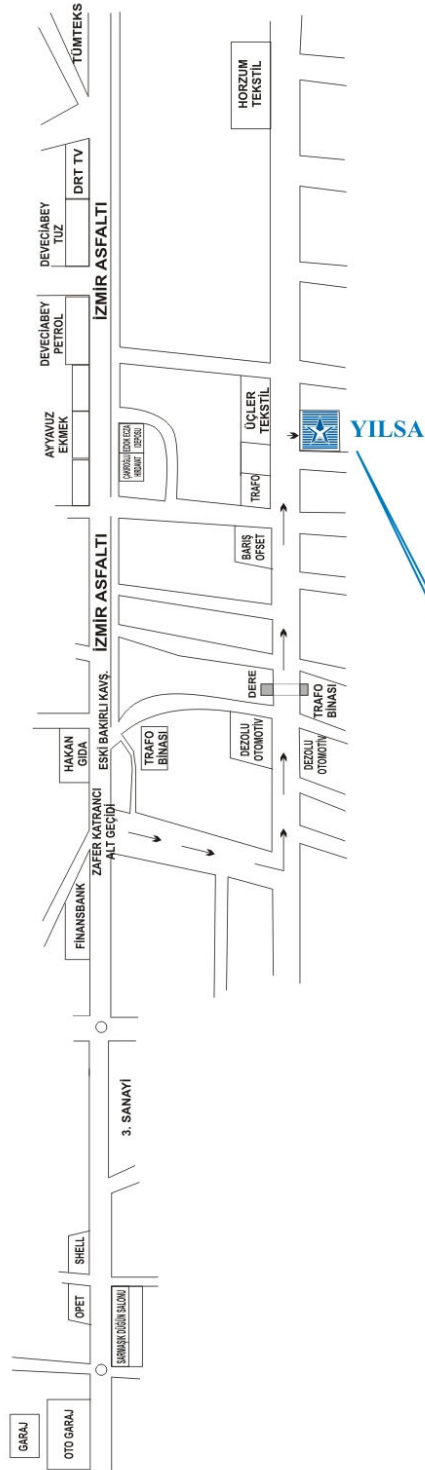
"W" типовая заявка
Резьбовые канальные подвески (вдвойне)

"W" Type application
Tray Carriers With Threaded Rod (Double)

"W" مثال تطبيق
حامل للقناة مع حيوط عسوية (ثنائي) لسلم كابل



www.yilsa.com.tr



ZAFER MAH. 1051 SOK NO:1 GÜMÜŞLER / DENİZLİ
 TEL : 0 258 371 37 17 - 371 6 555 FAX :371 20 21

www.yilsa.com.tr





Zafer Mah. 1051 Sok No:1
Gümüşler / Denizli / Türkiye
Tel : 0 258 371 37 17 - 371 6 555 fax :371 20 21
www.yilsa.com.tr info@yilsa.com.tr